

DOKUMENTÁCIA PRE REALIZÁCIU STAVBY

Modernizácia cesty II/499 Banka

PÍ SOMNOSTI A VÝKRESY STAVEBNÝCH OBJEKTOV

SO02 Osvetlenie priechodov pre chodcov

STAVEBNÍK : TTSK
Starohájska 10
917 01 Trnava

PODZHOTOVITEĽ : NOPE a.s.
Kazanská 48
821 06 Bratislava

Bratislava, 11/2019

VYPRACOVAL: Ing. Peter Sámel	ZODPOVEDNÝ PROJEKTANT: Ing. Peter Sámel		 Dopravné systémy a technológia
TECHNICKÁ KONTROLA: Mgr. Miroslav Matejovíc	OKRES (OBVOD) STAVBY: Piešťany/Banka	INVESTOR : TTSK, Starohájska 10, 917 01 Trnava	
STAVBA: Modernizácia cesty II/499 Banka		MIERKA:	.
		POČET A4:	5xA4
		DÁTUM:	11/2019
OBJEKT: SO02 Osvetlenie priechodov pre chodcov		STUPEŇ:	DRS
		ČÍSLO ZÁKAZKY:	
PRÍLOHA: Technická správa		ČÍSLO PRÍLOHY:	SÚPRAVA:
		1	

Technická správa

1. Identifikačné údaje objektu

Názov stavby : Modernizácia cesty II/499 Banka
Názov objektu : SO02 Osvetlenie priechodov pre chodcov
Kraj : Trnavský
Okres : Piešťany
Miesto stavby: Banka
Stavebník : TTSK, Starohájska 10, 917 01 Trnava
Zhotoviteľ DRS : NOPE a.s.
Kazanská 48
821 06 Bratislava

2. Rozsah projektu :

Projekt rieši dokumentáciu pre realizáciu stavby pre objekt SO02 Osvetlenie priechodov pre chodcov z dôvodu zmeny spôsobu napájania pre pôvodný projekt SO02 z roku 04/2017. Všetky stavebno-technické riešenia z pôvodného projektu zostávajú v platnosti. Mení sa len spôsob napájania z pôvodne uvažovaného AC230V. Projekt rieši úpravu napájania objektu osvetlenia priechodov pre chodcov prostredníctvom solárneho panelu a akumulátorových zdrojov. Tento objekt je vypracovaný podľa zadávacej dokumentácie, požiadaviek a platných noriem a predpisov. Účelom a cieľom objektu stavby je zriadiť pozitívne osvetlenie priechodu pre chodcov na týchto lokalitách,

- Priechod č.1 na ceste II/499 v km 0,003
- Priechod č.2 na ceste II/499 v km 0,104
- Priechod č.3 na ceste II/507

3. Projektové podklady:

Projekt bol spracovaný na základe podkladov, konzultácie, požiadaviek a príslušných STN.

4. Základné technické údaje:

Požiadavky na kvalifikáciu
obsluhy : Obsluhou el. zariadenia, riešeného týmto projektom,
môžu byť poverení pracovníci **poučení**
v zmysle §20 vyhl. č.508/2009 Zb.

5. Technické riešenie - SO02 Osvetlenie priechodov pre chodcov.

Technológia osvetlenia priechodov pre chodcov vo všetkých troch lokalitách zabezpečuje nasvietenie priechodu pre chodcov v nočných hodinách. Cieľom technológie je včas upozorniť vodiča na aktuálne nebezpečenstvo stretu s chodcom a zároveň psychologicky pôsobiť na vodičovu pozornosť. Súčasťou osvetlenia priechodu je aj dopravná značka DZ IP6, ktorá ak sa chodec na priechode a v jeho blízkosti nachádza sú výstražné signalizačné zariadenia aktívne v prípade neprítomnosti sú pasívne (vo vypnutom stave) a vodiča neupozorňujú blikaním.

Elektronika napájania a riadenia je doplnená o detekčné zariadenie, ktoré uvedie systém do stavu blikania v prítomnosti pohybu chodca v blízkosti priechodu. Prenos riadiacich signálov na riadiacu jednotku na protiľahlej strane vozovky zabezpečuje riadiaca jednotka pomocou modulu RF synchronizácie. Odpadá tým pokládka riadiaceho kábla pod resp. v telese vozovky.

Prvky a komponenty riadiacej jednotky sú sústredené v plastovej skrini upevnené na montážnom paneli. Na zadnej strane je umiestnený univerzálny držiak pre montáž skrine na stenu resp. rúrový stožiar. Na spodnej strane sú umiestnené káblové vývody v požadovanom počte typu PG. Skriňa je chránená pred otvorením otočným zámkom s cylindrickou vložkou.

Elektronika napájania v rámci tohto projektu bude fotovoltaický napájací systém – používa sa na miestach, bez možnosti napájania týchto zariadení z elektrickej siete.

Parametre napájacieho obvodu napájania z fotovoltaického zdroja:

Menovité napätie siete: - fotovoltaický panel min 240Wp

Menovité pracovné napätie systému: 12V DC (10,8V – 14,4V)

Istenie prívodu: jedнопólové, tavnou poistkou F6,3A/250V

Maximálny / doporučený prierez prípojnych vodičov fotovoltaických panelov: 4/4 mm²

Trieda ochrany: III

Stupeň krytia IP: IP65 (uzatvorená skriňa riadiacej jednotky) / IP00 (riadiaca jednotka)

Typ záložného zdroja: DC/DC menič – regulátor pre solárne systémy

Typ záložného akumulátora: hermeticky uzavretý Pb akumulátor min. 12V/60Ah,

- Na základe požiadavky možnosť zvýšenia kapacity akumulátorov o 12V/60Ah, čím bude možné dodatočné navýšenie doby funkčnosti zariadenia.

Pri bezpečných priechodoch je dopravná značka typu IP6 zvýraznená pomocou výstražného LED svetla tvorené dvojicou dopravných návěstídiel. Dvojica návěstídiel s modulom blikača sa umiestňuje v horných rohoch značky IP6. Modul blikača zabezpečuje napájanie, striedavé blikanie dvojice LED svetiel a monitorovanie napájacieho napätia od okolitého osvetlenia. Monitoring okolitého osvetlenia zabezpečuje zníženie jasú vyžarovaného svetla za tmy.

Asymetrické nesvietenie priechodu pre chodcov - zvýšenie bezpečnosti chodcov na priechodoch počas večerných hodín sa realizuje nasvietením priechodu. Na výložníkových stožiaroch výška 6m sú osadené svietidlá s asymetrickou vyžarovacou charakteristikou, ktoré v pozitívnom kontraste zdôrazňujú chodca pohybujúceho sa na priechode. Intenzita osvetlenia sa bude meniť v závislosti od prítomnosti resp. neprítomnosti chodca, čím sa zabezpečí prevádzka v čo najdlhšom možnom čase.

Napájanie osvetlenia priechodov pre chodcov

Napájané je zabezpečené prostredníctvom solárneho panela. Zariadenie je vybavené záložnou batériou s dostatočnou kapacitou tak, aby bola zabezpečená prevádzka zariadenia v čo najdlhšom možnom čase pre potreby chodu aj v prípade krátkodobého nežiadúceho atmosférického vplyvu na zariadenie. Celková doba chodu je závislá od atmosférických vplyvov, ročnej doby (doba svitu), teploty okolia, a intenzity priechodu chodcov (čas chodu).

6. Požiadavky na prevádzku a údržbu

Profylaktické prehliadky zariadení budú stanovené v manuáli užívania stavby.

Pre dosiahnutie plnej funkcionality celého systému je nutné vykonávať prehliadky v dohodnutom zmluvnom čase, minimálne 2x za rok. Prehliadky zariadení musia byť vykonané aj počas doby záruky na zariadenie.

Profylaktická prehliadka spočíva v:

- Vizuálna kontrola, vyčistenie konštrukcie od nánosov špiny, ošetrovanie zámkov na skrini
- Vizuálna kontrola riadiacej jednotky, vyčistenie konštrukcie od nánosov špiny, ošetrovanie zámkov na skrini a skrine od akumulátorov
- Dotiahnutie svoriek na svorkovniciach, kontrola a vyčistenie kontaktov na konektoroch a akumulátore
- Diagnostika funkčnosti
- Kontrola nastavenia konfiguračných parametrov
- Mechanická kontrola akumulátorovej časti
- Premeranie kapacity akumulátorov

Reklamácia sa nevzťahuje na škody spôsobené inou osobou, vplyvom prírodných živlov, alebo treťou stranou. Reklamácia sa nevzťahuje na škody spôsobené neodborným zásahom osôb, ktoré nie sú spôsobilé vykonávať servisné a údržbové práce na danom zariadení.

7. Vyhodnotenie neodstrániteľných nebezpečenstiev a ohrození

V prípade projektovaného elektrického zariadenia sa podľa stavu poznania konštatuje, že je možným dôsledným uplatňovaním a rešpektovaním predpisov na zaistenie bezpečnosti a ochrany zdravia pri práci odstrániť všetky riziká poškodenia zdravia, a preto v zmysle §4 zák. 124/2006 Z.z. o bezpečnosti a ochrane zdravia pri práci sa neurčujú žiadne zostatkové nebezpečenstvá vyplývajúce z navrhovaných riešení v určených prevádzkových a užívateľských podmienkach.

Navrhované elektrické zariadenie v tomto projekte vyhovuje požiadavkám vyplývajúcim z predpisov na zaistenie bezpečnosti a ochrane zdravia pri práci podľa §4 zákon a124/2006 Z.z.. Z navrhovaného riešenia nevznikajú z hľadiska bezpečnosti a zdravia pri práci žiadne neodstrániteľné nebezpečenstvá.

8. Likvidácia odpadov

Likvidácia elektrického zariadenia sa bude realizovať po uplynutí doby životnosti tohto zariadenia. Doba životnosti nie je týmto projektom stanovená. Pri likvidácii bude potrebné zariadenie demontovať, rozobrať a odovzdať do separovaného odpadu v zmysle zákonov platných v čase likvidácie zariadenia.

POUŽITÉ TECHNICKÉ NORMY A PREDPISY

STN IEC 60050-195	Medzinárodný elektrotechnický slovník. Časť 195: Uzemňovanie a ochrana pred úrazom elektrickým prúdom
STN 33 0110 (HD 193 X2)	Napät'ové pásma pre elektrické inštalácie budov
STN EN 60038:2012-09	Normalizované napätia IEC
STN EN 60445:2011-07	Menovité napätia nízkonapät'ových verejných napájacích sietí Základné a bezpečnostné zásady pre rozhranie EN 60445 človek-stroj, označovanie a identifikácia. Identifikácia svoriek zariadení a prípojov vodičov
STN 33 2000-5-51:2010-5	Elektrotechnické predpisy. Druhy prostredí pre elektrické zariadenia Prostredia pre elektrické zariadenia. Určovanie vonkajších vplyvov
STN EN 60529	Stupne ochrany krytom (krytie – IP kód)
STN EN 60079-1	Výbušné atmosféry. Časť 1: Ochrana zariadení pevným uzáverom „d“
STN 33 1310	Elektrotechnické predpisy. Bezpečnostné predpisy pre elektrické zariadenia určené na používanie osobami bez elektrotechnickej kvalifikácie
STN 33 2000-1:2009-4	Elektrické inštalácie budov. Časť 1: Rozsah platnosti, účel a základné princípy
STN 33 2000-4-41	Elektrické inštalácie budov. Časť 4: Zaistenie bezpečnosti. Kapitola 41: Ochrana pred úrazom elektrickým prúdom
STN 33 2000-4-43	Elektrické inštalácie budov. Časť 4: Bezpečnosť. Kapitola 43: Ochrana proti nadprúdom
STN 33 2000-4-47:2007-10	Elektrické inštalácie budov. Časť 4: Zaistenie bezpečnosti. Kapitola 47: Použitie ochranných opatrení na zaistenie bezpečnosti. Oddiel 470: Všeobecne. Oddiel 471: Opatrenia na zaistenie ochrany pred úrazom elektrickým prúdom
STN 33 2000-4-473	Elektrotechnické predpisy. Elektrické zariadenia. 4. Časť: Bezpečnosť. Kapitola 47: Použitie ochranných opatrení na zaistenie bezpečnosti. Oddiel 473: Opatrenia na ochranu proti nadprúdom
STN 33 2000-5-51:2010-5	Elektrické inštalácie budov. Časť 5: Výber a stavba elektrických zariadení. Kapitola 51: Spoločné pravidlá
STN 33 2000-5-52	Elektrické inštalácie budov. Časť 5: Výber a stavba elektrických zariadení. Kapitola 52: Elektrické rozvody
STN 33 2000-5-52:2012-04	Elektrické predpisy. Elektrické zariadenia. 5. Časť: Výber a stavba elektrických zariadení. Kapitola 52: Výber sústav a stavba vedení. Oddiel 523: Dovoľené prúdy
STN 33 2000-5-54	Elektrické inštalácie budov. Časť 5: Výber a stavba elektrických zariadení. Kapitola 54: Uzemňovacie sústavy a ochranné vodiče
STN EN 61140	Ochrana pred zásahom elektrickým prúdom. Spoločné hľadiská pre inštaláciu a zariadení
STN 33 2030	Elektrotechnické predpisy. Ochrana pred nebezpečnými účinkami statickej elektriny
STN 33 2130	Elektrotechnické predpisy. Vnútorne elektrické rozvody
STN 33 2180	Pripájanie el. prístrojov a spotrebičov
STN 33 2312	Elektrotechnické predpisy. Elektrické zariadenia v horľavých látkach a na nich
STN 33 2320 (EN 60079-14)	Elektrické zariadenia do výbušných plyných atmosfér. Časť 14: Elektrické inštalácie v priestoroch s nebezpečenstvom výbuchu (okrem baní)
STN 33 2340	Elektrotechnické predpisy. Elektrické zariadenia v prostrediach s nebezpečenstvom požiaru alebo výbuchu výbušnín

STN 33 3051:1992-11	Ochrany elektrických strojov a rozvodných zariadení
STN 33 3210	Elektrotechnické predpisy. Rozvodné zariadenia. Spoločné ustanovenia
STN 34 2040	Elektrotechnické predpisy STN. Predpisy na ochranu telekomunikačných a zabezpečovacích vedení a zariadení pred nebezpečnými a rušivými vplyvmi elektrickej trakcie 25 kV, 50 Hz
STN 34 3100:2001-8	Bezpečnostné požiadavky na obsluhu a prácu na elektrických inštaláciách
STN 34 3103	Elektrotechnické predpisy STN. Bezpečnostné predpisy pre obsluhu a prácu na elektrických prístrojoch a rozvádzačoch
STN 61310-1:2008	Bezpečnosť strojových zariadení. Indikácia, označovanie a ovládanie. Časť 1: Požiadavky na vizuálne, akustické a dotykové signály

Bratislava, 11/ 2019

Vypracoval: Ing. Peter Sámel

1x Solárny panel min 240Wp

Skriňa s akumulátormi

Dopravná značka IP6

Riadiaca jednotka

Stožiar 6m

Základový rošt

Základ stožiaru

Svietidlo s asymetrickou vyžarovacou charakteristikou

VYPRACOVAL: Ing. Peter Sámel	ZODPOVEDNÝ PROJEKTANT: Ing. Peter Sámel		NOPE Dopravné systémy a technológie
TECHNICKÁ KONTROLA: Mgr. Miroslav Matejovic	OKRES (OBVOD) STAVBY: Piešťany/Banka	INVESTOR : TTSK, Starohájska 10, 917 01 Trnava	
STAVBA: Modernizácia cesty II/499 Banka			
OBJEKT: SO02 Osvetlenie priechodov pre chodcov			MIERKA: -
			POČET A4: 1xA4
			DÁTUM: 11/2019
			STUPEŇ: DRS
			ČÍSLO ZÁKAZKY:
PRÍLOHA: Stavebno-technické riešenie osvetlenia			ČÍSLO PRÍLOHY: 2
			SÓPRAVA:

DOKUMENTÁCIA PRE REALIZÁCIU STAVBY

Modernizácia cesty II/499 Banka

PÍ SOMNOSTI A VÝKRESY STAVEBNÝCH OBJEKTOV

**SO02 Osvetlenie priechodov pre chodcov / CMZ
(Cestné meteorologické zariadenie)**

STAVEBNÍK : TTSK
Starohájska 10
917 01 Trnava

PODZHOTOVITEĽ : NOPE a.s.
Kazanská 48
821 06 Bratislava

Bratislava, 11/2019

VYPRACOVAL: Ing. Peter Sámel	ZODPOVEDNÝ PROJEKTANT: Ing. Peter Sámel		 Dopravné systémy a technológie	
TECHNICKÁ KONTROLA: Mgr. Miroslav Matejovíc	OKRES (OBVOD) STAVBY: Piešťany/Banka	INVESTOR : TTSK, Starohájska 10, 917 01 Trnava		
STAVBA:	Modernizácia cesty II/499 Banka		MIERKA:	.
			POČET A4:	9xA4
			DÁTUM:	11/2019
OBJEKT:	S002 Osvetlenie priechodov pre chodcov / CMZ Cestné meteorologické zariadenie		STUPEŇ:	DRS
			ČÍSLO ZÁKAZKY:	
PRÍLOHA:	Technická správa		ČÍSLO PRÍLOHY:	SÚPRAVA:
			1	

Technická správa

1. Identifikačné údaje objektu

Názov stavby : Modernizácia cesty II/499 Banka

Názov objektu : SO02 Osvetlenie priechodov pre chodcov / CMZ
Cestné meteorologické zariadenie

Kraj : Trnavský

Okres : Piešťany

Miesto stavby: Banka

Stavebník : TTSK, Starohájska 10, 917 01 Trnava

Zhotoviteľ DRS : NOPE a.s.
Kazanská 48
821 06 Bratislava

2. Rozsah projektu :

Projekt rieši dokumentáciu pre realizáciu stavby pre objekt SO02 Osvetlenie priechodov pre chodcov / CMZ Cestné meteorologické zariadenie z dôvodu zmeny spôsobu napájania pre pôvodný projekt SO02 z roku 04/2017. Všetky stavebno-technické riešenia z pôvodného projektu zostávajú v platnosti. Mení sa len spôsob napájania z pôvodne uvažovaného AC230V. Projekt rieši úpravu napájania podobjektu CMZ – Cestná meteorologické zariadenie prostredníctvom solárneho panelu a akumulátorových zdrojov. Tento objekt je vypracovaný podľa zadávacej dokumentácie, požiadaviek a platných noriem a predpisov. Účelom a cieľom objektu stavby je zriadiť funkčnosť CMZ vo vybraných lokalitách.

3. Projektové podklady:

Projekt bol spracovaný na základe podkladov, konzultácie, požiadaviek a príslušných STN.

4. Základné technické údaje:

Požiadavky na kvalifikáciu
obsluhy : Obsluhou el. zariadenia, riešeného týmto projektom,
môžu byť poverení pracovníci **poučení**
v zmysle §20 vyhl. č.508/2009 Zb.

5. Technické riešenie - SO02 Osvetlenie priechodov pre chodcov / CMZ Cestné meteorologické zariadenie

Zariadenie prostredníctvom cestnej sondy (IT-Sens) umiestnených vo vozovke a atmosférického senzora RF/TL (senzor relatívnej vlhkosti a teploty vzduchu) umiestnenom na stožiaroch CMZ, získava informácie o stave vozovky a ovzdušia a na ich základe zobrazuje na ukazovateli informácie a výstrahu pre vodičov.

Cestné meteorologické zariadenie (CMZ) typ ZPI LED - Meteo je typovej rady a skladá sa z nasledujúcich súčastí:

- Riadiaca jednotka CMZ
- Cestné senzory
- LED zobrazovač – ZPI LED tabuľa
- Nosná konštrukcia

V zmysle zadávacej dokumentácie bude dodaný základný typ rady Meteostanice ZPI LED - Meteo TLS 111, ktorý obsahuje cestné sondy, atmosférický senzor s tabuľou ZPI (zariadenie s prevádzkovými informáciami).

Napájanie je riešené v oboch lokalitách prostredníctvom solárneho panela a akumulátorových batérií. CMZ je umiestnená na vlastnom stožiaroch.

Cestné meteorologické zariadenie je elektronické meracie zariadenie určené pre inštaláciu vedľa vozovky, alebo v jej tesnej blízkosti. CMZ je vyvinutá v súlade s európskymi smernicami elektromagnetickej kompatibility (EMC) a následne bola testovaná a certifikovaná na zabezpečenie súladu s medzinárodnými štandardmi.

Všetky cestné sondy a atmosférické senzory spĺňajú požiadavky európskej normy EN 15518-3. Riadiaca jednotka CMZ je umiestnená v skrini, do ktorej sú privedené káblové prepojenia všetkých senzorov a cestnej sondy. Riadiaca jednotka pozostáva zo vstavaného počítača so zdrojom a pripojenými senzormi. Senzory sa pripájajú po linkách RS-485 (RS-232).

Parametre riadiacej jednotky:

USB	2.0 OTG
Ethernet	10/100 Mb podľa IEE 1588v2 (RJ45 konektor)
Komunikačný protokol	TLS-2012, variant TLSoIP
Sériové kanály	2 x RS-232, max 2,62 Mbit/s
	1 x voliteľný RS232 / RS485 / TTL
	4 x RS485 (multiplexované)
	1 x I2C
Digitálne vstupy	8 x konfigurovateľné pre spínanie proti GND / 24 V
Digitálne výstupy	4 x max. 2A, konfigurovateľné pre spínanie GND / 24 V
Analógové vstupy	4 x 0-24 V
Prevádzková teplota	-40°C až +85 °C
Napájacie napätie	18 – 36 V (9-36 V voliteľne)
Spotreba energie	Riadiaca jednotka meteostanice 1,5W

Ukazovateľ teploty (ZPI-LED)

Zariadenie na základe údajov cestného senzora a senzora teploty ovzdušia zobrazuje informácie alebo výstrahy pre vodičov. Informácie a výstrahy sa zobrazujú podľa nasledujúcich pravidiel:

Zariadenie súčasne zobrazuje teplotu vzduchu a teplotu vozovky. Zároveň v prípade nebezpečenstva tvorby námrazy zariadenie zobrazuje výstrahu „Pozor námraza“. Výška písma je 24 mm pre všetky zobrazované údaje (čísllice, text). Ukazovateľ teploty je technicky značkou s prevádzkovými informáciami (ZPI) a spĺňa zodpovedajúce ustanovenia TP 30 a STN EN 12966-1 + A1. Ukazovateľ teploty ma platný certifikát v zmysle STN EN 12966-1.

Požadované optické parametre podľa EN 12966 + A1:

- trieda farby C2
- uhol vyžarovania B4, B3
- jas svetelného bodu L3
- pomer jasu R3
- riadenie jasu LED budené PWM (pulzne šírkovou moduláciou)
- špičková hodnota budiaceho prúdu LED pre bielu LED max 29%
pre červenú LED 24% z povolenej maximálnej hodnoty prúdu príslušnej LED (zvýšenie životnosti LED)

Fyzikálne a konštrukčné požiadavky podľa EN 12966 -1 + A1:

- teplota T1, T2
- odolnosť voči znečisteniu D2
- stupeň ochrany krytu IP 55
- zaťaženie PAF1, WL2, DSL0, PL1, TDB5
- deklarovanie elektromagnetickej kompatibility EMC v zmysle STN EN 50 293

Zobrazovacie zariadenie Ukazovateľ teploty ZPI-LED na základe údajov z cestných senzorov a senzora teploty ovzdušia zobrazuje informácie, alebo výstrahu pre vodičov. Zariadenie zobrazuje súčasne teploty vzduchu a vozovky. V prípade nebezpečenstva tvorby námrazy zariadenie zobrazuje výstrahu Pozor námraza. Zariadenie Ukazovateľ teploty je technicky značkou s prevádzkovými informáciami (ZPI) a spĺňa:

- zodpovedajúce ustanovenia TP 30
- požadované optické parametre podľa EN 12966 + A1
- fyzikálne a konštrukčné požiadavky podľa EN 12966 -1 + A1
- deklarovanie elektromagnetickej kompatibility EMC v zmysle STN EN 50 293
- zariadenie má certifikát podľa EN 12966
- grafická oblasť:
 - o 100 – Teplota vozovky:
 - Výška písma: 240mm
 - Farba: biela
 - Počet LED – 93ks
 - Prevádzková spotreba:
 - Max. jas a rozsvietenie hodnoty „-38“ – 3,2W
 - Min. jas (noc) a rozsvietenie hodnoty „-38“ – 0,4W
 - o 010 – Teplota vzduchu:
 - Výška písma: 240mm
 - Farba: biela
 - Počet LED – 93ks
 - Prevádzková spotreba:
 - Max. jas a rozsvietenie hodnoty „-38“ – 3,2W
 - Min. jas (noc) a rozsvietenie hodnoty „-38“ – 0,4W
 - o 001 – Nápis (POZOR NÁMRAZA)
 - Výška písma: 240mm
 - Farba: červená
 - Počet LED – 284ks
 - Prevádzková spotreba:

- Max. jas – 10W
- Min. jas (noc) – 0,5W

Sonda stavu povrchu vozovky

Sonda stavu povrchu vozovky musí spĺňa funkcionálnu v zmysle TP 30. Detektor stavu vozovky poskytuje nasledovné hodnoty a údaje o stave povrchu vozovky:

- stav povrchu vozovky
- teplota povrchu vozovky
- hrúbka vodnej vrstvy
- bod mrznutia zmesi
- zvyšková soľ (nasýtenie roztoku)
- podpovrchová teplota

Požiadavky na merací rozsah, rozlíšenie a presnosť jednotlivých veličín sú uvedené v TP 30 a STN EN 15518-3: Winter maintenance equipment – Road weather information systems (Zariadenia pre zimnú údržbu – Informačné systémy cestnej meteorológie). V prípade stavu povrchu vozovky senzor rozlišuje klasifikáciu klzkej vozovky (vodná vrstva v tuhom skupenstve) minimálne v nasledujúcom rozsahu:

- zasnežená
- zľadovatená
- námraza

Rozlíšenie ostatných klasifikácií stavu povrchu vozovky vyplýva z TP 30 (suchá + 3 stupne vodnej vrstvy v kvapalnom skupenstve: vlhká, mokrá, tečúca voda).

Sonda IT-Sens presne informuje o stave teploty povrchu vozovky ako o hrúbke vodného filmu na vozovke. Okrem toho vypočíta teplotu bodu mrazu a chemický faktor. Tieto parametre umožňujú presné sledovanie jazdných podmienok pre prevádzku zimnej údržby alebo inteligentných dopravných systémov (ITS). Z dôvodu nízkej spotreby energie a robustnej mechanickej konštrukcie je sonda optimálna pre všetky služby poskytované v zimnom období a pre využitie pri regulovaní dopravy. Sonda IT-Sens je zaradená medzi pasívne sondy. Cestná sonda IT-Sens sa umiestňuje do jazdného pruhu vozovky na strane, pri ktorom je umiestnená CMS. V jazdnom pruhu je sonda umiestnená do stredu. Sonda je dodávaná s káblom o dĺžke 30m. Sonda je umiestnená tak, aby nebolo potrebné kábel nastavovať – spjkovať.

Špecifikácia:

Komunikácia	RS485
Napájanie	12 – 24 VDC
Spotreba	0,5W
Integrovaný kábel	20m (špecifický od výrobcu (pár 1,5mm ² pre napájanie + pár ø0,5mm pre komunikáciu RS485)
Stupeň krytia senzoru	IP68
Prevádzková teplota	-40 ...+75 °C
Odolnosť voči chemikáliám	výborná odolnosť
Rozmer senzora	ø90mm x 42mm
Hmotnosť senzora	3,57kg
Výstupné dáta	teplota vozovky hrúbka vodného filmu bod mrznutia stav povrchu vozovky zbytková soľ

Senzor teplomer a hygrometer

Senzor na meranie teploty a relatívnej vlhkosti vzduchu spĺňa funkcionálnu v zmysle TP 30. Na základe nameraných hodnôt teploty a relatívnej vlhkosti vzduchu sa vypočíta rosný bod. Senzor spĺňa požiadavky meraných veličín v zmysle TP 30. Senzor RF/TL meria relatívnu vlhkosť a teplotu vzduchu. Integrovaný elektronický senzor spracováva meranie a vytvára digitálny signál. Citlivé komponenty na meracom senzore sú chránené optimalizovaným ochranným filtrom pre rýchlu odozvu senzora na zmenu meraných veličín. Senzor je chránený pred poveternostnými vplyvmi ochranným krytom, ktorý využíva prirodzené vetranie pre urýchlenie odstránenie kondenzácie na meracej hlavici.

Špecifikácia:

Komunikácia	RS485
Napájanie	6 – 24 VDC
Spotreba	max 0,001W pri 12V
Stupeň krytia senzora	IP65
Prevádzková teplota	-40 ...80 °C
Prevádzková vlhkosť	0 ...100% RH
Rozmer senzora	ø22mm x 165mm
Rozmer krytu	ø170mm x 230mm
Hmotnosť senzora	0,1kg
Hmotnosť krytu	0,8kg

Napájanie cestného meteorologického zariadenia

Cestné meteorologické zariadenie je napájané prostredníctvom solárneho panela. Zariadenie je vybavené záložnou batériou s dostatočnou kapacitou tak, aby bola zabezpečená prevádzka zariadenia v čo najdlhšom možnom čase pre potreby chodu aj v prípade krátkodobého nežiadúceho atmosférického vplyvu na zariadenie.

6. Požiadavky na prevádzku a údržbu

Profylaktické prehliadky zariadení budú stanovené v manuáli užívania stavby.

Pre dosiahnutie plnej funkcionality celého systému je nutné vykonávať prehliadky v dohodnutom zmluvnom čase, minimálne 2x za rok. Prehliadky zariadení musia byť vykonané aj počas doby záruky na zariadenie.

Profylaktická prehliadka spočíva v:

- Vizuálna kontrola, vyčistenie konštrukcie od nánosov špiny, ošetrovanie zámkov na skrini
- Vizuálna kontrola riadiacej jednotky, vyčistenie konštrukcie od nánosov špiny, ošetrovanie zámkov na skrini a skrine od akumulátorov
- Dotiahnutie svoriek na svorkovniciach, kontrola a vyčistenie kontaktov na konektoroch a akumulátore
- Diagnostika funkčnosti
- Kontrola nastavenia konfiguračných parametrov
- Mechanická kontrola akumulátorovej časti
- Premeranie kapacity akumulátorov

Reklamácia sa nevzťahuje na škody spôsobené inou osobou, vplyvom prírodných živlov, alebo treťou stranou. Reklamácia sa nevzťahuje na škody spôsobené neodborným zásahom osôb, ktoré nie sú spôsobilé vykonávať servisné a údržbové práce na danom zariadení.

7. Vyhodnotenie neodstrániteľných nebezpečenstiev a ohrození

V prípade projektovaného elektrického zariadenia sa podľa stavu poznania konštatuje, že je možným dôsledným uplatňovaním a rešpektovaním predpisov na zaistenie bezpečnosti a ochrany zdravia pri práci odstrániť všetky riziká poškodenia zdravia, a preto v zmysle §4 zák. 124/2006 Z.z. o bezpečnosti a ochrane zdravia pri práci sa neurčujú žiadne zostatkové nebezpečenstvá vyplývajúce z navrhovaných riešení v určených prevádzkových a užívateľských podmienkach.

Navrhované elektrické zariadenie v tomto projekte vyhovuje požiadavkám vyplývajúcim z predpisov na zaistenie bezpečnosti a ochrane zdravia pri práci podľa §4 zákon a124/2006 Z.z.. Z navrhovaného riešenia nevznikajú z hľadiska bezpečnosti a zdravia pri práci žiadne neodstrániteľné nebezpečenstvá.

8. Likvidácia odpadov

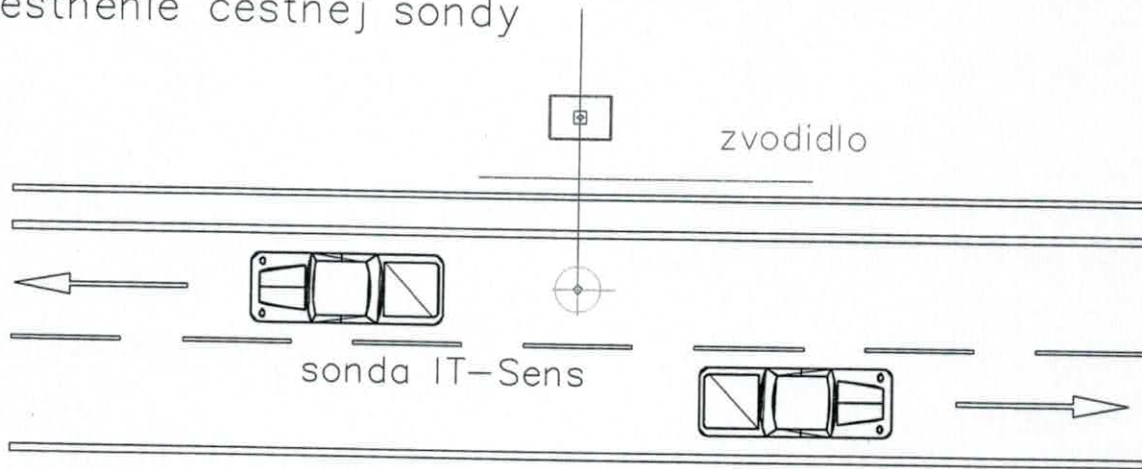
Likvidácia elektrického zariadenia sa bude realizovať po uplynutí doby životnosti tohto zariadenia. Doba životnosti nie je týmto projektom stanovená. Pri likvidácii bude potrebné zariadenie demontovať, rozobrať a odovzdať do separovaného odpadu v zmysle zákonov platných v čase likvidácie zariadenia.

POUŽITÉ TECHNICKÉ NORMY A PREDPISY

STN IEC 60050-195	Medzinárodný elektrotechnický slovník. Časť 195: Uzemňovanie a ochrana pred úrazom elektrickým prúdom
STN 33 0110 (HD 193 X2)	Napät'ové pásma pre elektrické inštalácie budov
STN EN 60038:2012-09	Normalizované napätia IEC
STN EN 60445:2011-07	Menovité napätia nízkonapät'ových verejných napájacích sietí Základné a bezpečnostné zásady pre rozhranie EN 60445 človek-stroj, označovanie a identifikácia. Identifikácia svoriek zariadení a prípojev vodičov
STN 33 2000-5-51:2010-5	Elektrotechnické predpisy. Druhy prostredí pre elektrické zariadenia Prostredia pre elektrické zariadenia. Určovanie vonkajších vplyvov
STN EN 60529	Stupne ochrany krytom (krytie – IP kód)
STN EN 60079-1	Výbušné atmosféry. Časť 1: Ochrana zariadení pevným uzáverom „d“
STN 33 1310	Elektrotechnické predpisy. Bezpečnostné predpisy pre elektrické zariadenia určené na používanie osobami bez elektrotechnickej kvalifikácie
STN 33 2000-1:2009-4	Elektrické inštalácie budov. Časť 1: Rozsah platnosti, účel a základné princípy
STN 33 2000-4-41	Elektrické inštalácie budov. Časť 4: Zaistenie bezpečnosti. Kapitola 41: Ochrana pred úrazom elektrickým prúdom
STN 33 2000-4-43	Elektrické inštalácie budov. Časť 4: Bezpečnosť. Kapitola 43: Ochrana proti nadprúdom
STN 33 2000-4-47:2007-10	Elektrické inštalácie budov. Časť 4: Zaistenie bezpečnosti. Kapitola 47: Použitie ochranných opatrení na zaistenie bezpečnosti. Oddiel 470: Všeobecne. Oddiel 471: Opatrenia na zaistenie ochrany pred úrazom elektrickým prúdom
STN 33 2000-4-473	Elektrotechnické predpisy. Elektrické zariadenia. 4. Časť: Bezpečnosť. Kapitola 47: Použitie ochranných opatrení na zaistenie bezpečnosti. Oddiel 473: Opatrenia na ochranu proti nadprúdom
STN 33 2000-5-51:2010-5	Elektrické inštalácie budov. Časť 5: Výber a stavba elektrických zariadení. Kapitola 51: Spoločné pravidlá
STN 33 2000-5-52	Elektrické inštalácie budov. Časť 5: Výber a stavba elektrických zariadení. Kapitola 52: Elektrické rozvody
STN 33 2000-5-52:2012-04	Elektrické predpisy. Elektrické zariadenia. 5. Časť: Výber a stavba elektrických zariadení. Kapitola 52: Výber sústav a stavba vedení. Oddiel 523: Dovoľené prúdy
STN 33 2000-5-54	Elektrické inštalácie budov. Časť 5: Výber a stavba elektrických zariadení. Kapitola 54: Uzemňovacie sústavy a ochranné vodiče
STN EN 61140	Ochrana pred zásahom elektrickým prúdom. Spoločné hľadiská pre inštaláciu a zariadení
STN 33 2030	Elektrotechnické predpisy. Ochrana pred nebezpečnými účinkami statickej elektriny
STN 33 2130	Elektrotechnické predpisy. Vnútorne elektrické rozvody
STN 33 2180	Pripájanie el. prístrojov a spotrebičov
STN 33 2312	Elektrotechnické predpisy. Elektrické zariadenia v horľavých látkach a na nich
STN 33 2320 (EN 60079-14)	Elektrické zariadenia do výbušných plyných atmosfér. Časť 14: Elektrické inštalácie v priestoroch s nebezpečenstvom výbuchu (okrem baní)
STN 33 2340	Elektrotechnické predpisy. Elektrické zariadenia v prostrediach s nebezpečenstvom požiaru alebo výbuchu výbušnín

STN 33 3051:1992-11	Ochrany elektrických strojov a rozvodných zariadení
STN 33 3210	Elektrotechnické predpisy. Rozvodné zariadenia. Spoločné ustanovenia
STN 34 2040	Elektrotechnické predpisy STN. Predpisy na ochranu telekomunikačných a zabezpečovacích vedení a zariadení pred nebezpečnými a rušivými vplyvmi elektrickej trakcie 25 kV, 50 Hz
STN 34 3100:2001-8	Bezpečnostné požiadavky na obsluhu a prácu na elektrických inštaláciách
STN 34 3103	Elektrotechnické predpisy STN. Bezpečnostné predpisy pre obsluhu a prácu na elektrických prístrojoch a rozvádzačoch
STN 61310-1:2008	Bezpečnosť strojových zariadení. Indikácia, označovanie a ovládanie. Časť 1: Požiadavky na vizuálne, akustické a dotykové signály

Umiestnenie cestnej sondy



RF/TL

Sensor teploty
a vlhkosti vzduchu

VYPRACOVAL: Ing. Peter Sámel	ZODPOVEDNÝ PROJEKTANT: Ing. Peter Sámel		 Dopravné systémy a technológia	
TECHNICKÁ KONTROLA: Mgr. Miroslav Matejovíc	OKRES (OBVOD) STAVBY: Piešťany/Banka	INVESTOR : TTSK, Starohájska 10, 917 01 Trnava		
STAVBA:	Modernizácia cesty II/499 Banka		MIERKA:	.
OBJEKT:	S002 Osvetlenie priechodov pre chodcov / CMZ Cestné meteorologické zariadenie		POČET A4:	1x4
PRÍLOHA:	Stavebno-technické riešenie umiestnenie senzorov vo vozovke		DÁTUM:	11/2019
			STUPEŇ:	DRS
			ČÍSLO ZÁKAZKY:	
			ČÍSLO PRÍLOHY:	SÚPRAVA:
			2	

BOX ZPI-meteo-111-TLS

2x Solárny panel I260Wp YNGLI

Ukazovateľ teploty ZPI-LED
1860x1570x291 (šxvxh)

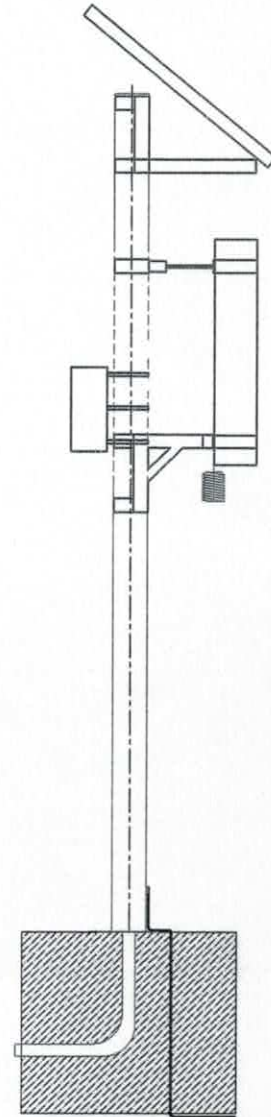
Skriňa s akumulátormi
580x600x251 (šxvxh)

RF/TL Sensor teploty
a vlhkosti vzduchu

Stožiar SDZ-5,5-P-4452-Z

Základový rošt ZR-3-15-S

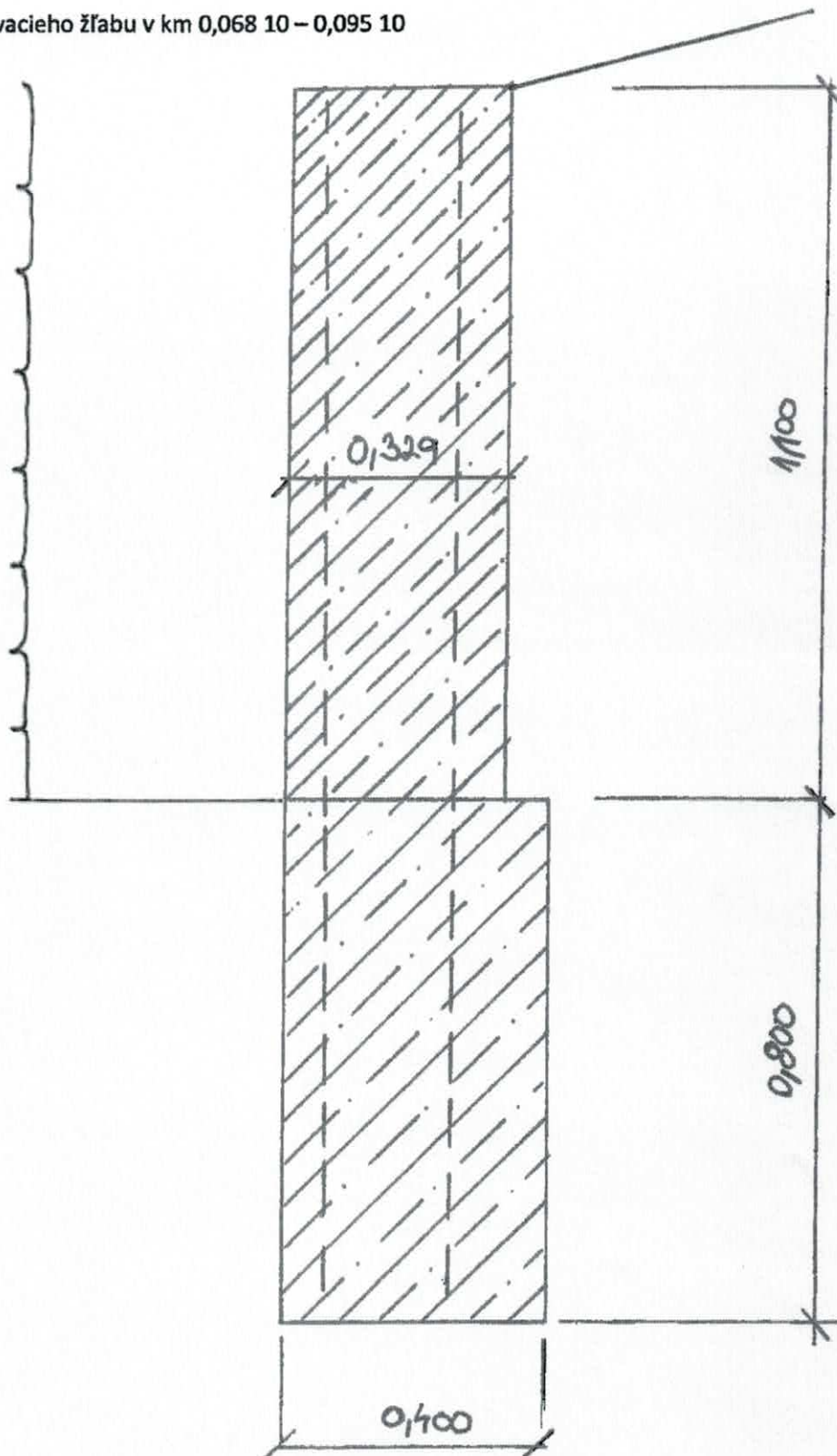
Základ stožiaru



VYPRACOVAL: Ing. Peter Sámel	ZODPOVEDNÝ PROJEKTANT: Ing. Peter Sámel		 Dopravné systémy a technológie	
TECHNICKÁ KONTROLA: Mgr. Miroslav Matejovíc	OKRES (OBVOD) STAVBY: Piešťany/Banka	INVESTOR : TTSK, Starohájska 10, 917 01 Trnava		
STAVBA:	Modernizácia cesty II/499 Banka		MIERKA:	.
			POČET A4:	1x A4
			DÁTUM:	11/2019
OBJEKT:	SO02 Osvetlenie priechodov pre chodcov / CMZ Cestné meteorologické zariadenie		STUPEŇ:	DRS
PRÍLOHA:	Stavebno-technické riešenie		ČÍSLO ZÁKAZKY:	
			ČÍSLO PRÍLOHY:	SÚPRAVA: 3

Modernizácia cesty II/499 a Rekonštrukcia spodnej stavby mosta ev.č. 499-044 Krajinský
most v Piešťanoch

Havária odvodňovacieho žľabu v km 0,068 10 – 0,095 10



27	943943221	Montáž lešenia tankého, bez podlaží pre zafixovanie podlahovej plochy do 2 kPa výšky do 10 m	m3	216,000		216,000			0,00			0,000
28	943943292	Príslušenstvo za prvý a každý ďalší i začiaty mesiac používania lešenia výšky do 10 m a nad 10 do 22 m	m3	525,000		525,000			0,00			0,000
29	943943821	Demontáž lešenia tankého, bez podl., pre zaťaž. do 2 kPa výšky do 10 m	m3	525,000		525,000			0,00			0,000
30	944944101	Záchytná sieť umiestnená max. 6 m pod chránenou úrovňou zo sieť z umelých vláken alebo ocel. drôtov	m2	1 966,250		1 966,250			0,00			0,000
31	944944103	Ochranná sieť na boku lešenia zo siete	m2	1 000,000		1 000,000			0,00			0,000
32	944944803	Demontáž ochrannej siete na boku lešenia zo siete	m2	1 000,000		1 000,000			0,00			0,000
33	945951111	Montáž závesného lešenia vysunutú konštr. s podlahou a zábradlím, závesené na mostnú konštrukciu	m	516,000		516,000			0,00			0,000
34	945951811	Demontáž závesného lešenia - vysunuté s podlahou a zábradlím, závesené na mostnú konštrukciu	m	516,000		516,000			0,00			0,000
35	945952111	Montáž závesného lešenia pracovného pod vodrovou mostnou konštrukciou pre úpravu plôch	m2	1 766,250		1 766,250			0,00			0,000
36	945952811	Demontáž závesného lešenia pracovného pod vodor. mostnou konštrukciou	m2	1 766,250		1 766,250			0,00			0,000
37	943955021	Montáž lešňovej podlahy s priečnikmi alebo pozdĺžnikmi výšky do do 10 m	m2	1 966,250		1 966,250			0,00			0,000
38	943955191	Priečnikmi alebo pozdĺžnikmi, pre všetky výšky od 10 do 40 m	m2	1 966,250		1 966,250			0,00			0,000
39	943955821	Demontáž lešňovej podlahy s priečnikmi alebo pozdĺžnikmi, výšky do 10 m	m2	1 966,250		1 966,250			0,00			0,000
40	966077141	Odstánenie doplnkových oceľov. konštrukcií hmotnosť jednotlivo nad 100 do 500 kg, -0,81800t	ks	2,000		2,000			0,00			0,000
41	971056012	Jadrové vrtý diamantovými korunkami do D 130 mm do stien - železobetónových - 0,00032t	cm	1 000,000		1 000,000			0,00			0,000
99 Presun hmotí HSV												
42	998009101	Presun hmotí samostatne budovaného lešenia bez ohradu na výšku	t	110,724		110,724			0,00			0,00
43	998212111	Presun hmotí pre mosty murované, monolitické, betónové, kovové, výšky mosta do 20 m	t	221,289	38,293	259,582			0,00	0,00		0,000
PSV Práca a dodávky PSV												
783 Dokončovacie práce - nátery												
44	622661324	Náter betónu mostu 1x podklad + 2x ochranný	m2	5 725,000		5 725,000			0,00			0,00
45	783101851	Odstánenie starých náterov z oceľových konštrukcií železničných mostov oklepaním alebo oškrabaním	m2	90,000		90,000			0,00			0,000
46	783122952	Oprava náterov ocel. konštr. syntetické na vzduchu schnúce železn. mostov dvojnásobné - 70pm	m2	90,000		90,000			0,00			0,000
47	783122959	Oprava náterov ocel. konštr. syntetické na vzduchu schnúce železničných mostov základné	m2	90,000		90,000			0,00			0,000
48	783904811	Ostatné práce odmrastenie chemickými odhrdzavenie kovových konštrukcií	m2	90,000		90,000			0,00			0,000
Celkom bez DPH												
DPH 20%												
Celkom s DPH												

VÝKAZ VÝMER - ZMENA 1

Stavba: Modernizácia cesty III/499 a Rekonštrukcia spodnej stavby mosta ev. č. 499-044 - Krajský most v Piešťanoch
 Objekt: Modernizácia cesty III/Banka

Časť:
 JKSO:

Objednávateľ: Trnavský samosprávny kraj, Starohájska 10, Trnava
 Zhotoviteľ: Swietelsky-Slovakia, spol. s r.o., Mokrán záhon 4, Bratislava

Dátum: 17. 12. 2019

P.Č.	Kód položky	Popis	MJ	Množstvo celkom			Cena jednotková bez DPH	Cena celkom bez DPH €		
				Množstvo celkom	Zmenový list č.1 (ZM1)	ZoD + Zm1 (Dodatok č.2 k ZoD)		ZoD	Zmenový list č.1 (ZM1)	ZoD + Zm1 (Dodatok č.2 k ZoD)
1	2	3	4	5	6	7	8	9	10	11
D1 PRÁCE A DODÁVKY HSV										
1 ZEMNE PRÁČE										
1	11310-6121	Rozobratie dlažby pre chodcov z betón, dlaždic alebo tvárnic	m2	3.500				0,00	0,00	0,00
2	11310-7112	Odstánenie podkladov alebo krytov z kameniva ťaž. hr. do 20 cm, do 200 m2	m2	22.500		3.500		0,00	0,00	0,00
3	11310-7113	Odstánenie podkladov alebo krytov z kameniva ťaž. hr. do 30 cm, do 200 m2	m2	15.000		15.000		0,00	0,00	0,00
4	11310-7131	Odstánenie podkladov alebo krytov z betónu prost. hr. do 15 cm, do 200 m2	m2	19.000		19.000		0,00	0,00	0,00
5	11310-7141	Odstánenie podkladov alebo krytov živých hr. do 5 cm, do 200 m2	m2	19.000		19.000		0,00	0,00	0,00
6	11315-1414	Frezovanie živ. krytu hr. do 5 cm	m2	6 273,000		12 373,000		0,00	0,00	0,00
7	11320-2111	Vyrábanie krajníkov alebo obrubníkov stojatých	m	20.000		20.000		0,00	0,00	0,00
8	12000-1101	Priplatok za sťažnú výkopávkou v blízkosti podzem. vedenia	m3	5 045,376		-3 572,376		0,00	0,00	0,00
9	12220-2202	Odkopávky pre cesty v horn. tr. 3 nad 100 do 1 000 m3	m3	16 817,920		1 473,000		0,00	0,00	0,00
10	13220-1101	Hĺbenie rýh šírka do 60 cm v horn. tr. 3 do 100 m3	m3	65,280		14,720		0,00	0,00	0,00
11	13220-1109	Priplatok za lepivosť horniny tr. 3 v rýhach š. do 60 cm	m3	19,584		4,416		0,00	0,00	0,00
12	16270-1105	Vodorovné premiestnenie výkopu do 10000 m horn. tr. 1-4	m3	16 883,200		1 538,280		0,00	0,00	0,00
13	17410-1001	Zásyp zhutnených jám, šachtiet, rýh, zárezov alebo okolo objektov do 100 m3	m3	17,000		17,000		0,00	0,00	0,00
14	17410-1101	Zásyp zhutnených jám, šachtiet, rýh, šachtiet alebo okolo objektu	m3	496,000		496,000		0,00	0,00	0,00
15	18110-1102	Úprava pláne v zárezoch v horn. tr. 14 so zhutnením	m2	639,350		639,350		0,00	0,00	0,00
16	18210-1101	Svahovanie v zárezoch v horn. tr. 1-4	m2	379,200		855,400		0,00	0,00	0,00
2 ZÁKLADY										
17	21197-1110	Zhot. opláštenia odv. rebier z geotextílie sklon do 1:2,5	m2	128,112		128,112		0,00	0,00	0,00
18	693 660 500	Geotextília polypropylen 150 g/m2 do šírky 880cm	m2	153,734		153,734		0,00	0,00	0,00
19	21275-2112	Tratvidy z drenážnych rúrok DN do 100 so štrk. lôžkom a obsypom	m	408,000		408,000		0,00	0,00	0,00
20	27431-3611	Základové pásy z betónu prostého tr. C16/20	m3	110,000		-110,000		0,00	0,00	0,00
21	27531-3611	Základové pásky z betónu prostého tr. C16/20	m3	23,800		-23,800		0,00	0,00	0,00
22	VM-00011	Palisáda 180/180/600	ks	686,667		686,667		0,00	0,00	0,00
23	VM-00013	Palisáda 180/180/900	ks	801,111		801,111		0,00	0,00	0,00
24	VM-00014	Palisáda 180/180/1200	ks	206,000		206,000		0,00	0,00	0,00
25	VM-00015	Palisáda 180/180/1500	ks	114,444		114,444		0,00	0,00	0,00
26	27535-1215	Debnenie základových páteiek zhotovenie	m2	2,500		2,500		0,00	0,00	0,00
27	27535-1216	Debnenie základových páteiek odstránenie	m2	2,500		2,500		0,00	0,00	0,00

28	28947-2213	Skátovanie muriva jednovrstv. hlbkové z lom. kameňa hrubého	m2	60,000		60,000				0,00					0,000
29	28997-1212	Zhotovenie vrstvy z geotextílie v sklone do 1:5 šířka do 6 m	m2	200,500	855,400	1 055,900				0,00					0,000
30	VM-0022	Geotmeža zo skleneného vlákna š. 1500mm	m2	230,575		230,575				0,00					0,000
3 ZVISLE A KOMPLETNÉ KONŠTRUKČIE															
31	31732-1017	Rimsy múrov a valov zo železobetónu tr. C 25/30	m3	19,440		19,440				0,00					0,000
32	31735-3111	Debnenie ríms múrov a valov zhotovenie	m2	52,000		52,000				0,00					0,000
33	31735-3112	Debnenie ríms múrov a valov odstránenie	m2	52,000		52,000				0,00					0,000
34	32721-2445	Oprava nadzemného muriva oporných múrov z lomového kameňa do 3m3 kyklopské	m3	3,000		3,000				0,00					0,000
35	32732-3129	Múry a valy zo železobetónu tr. C 25/30	m3	48,000	14,720	62,720				0,00					0,000
36	32735-1010	Debnenie oporných múrov rovinné zhotovenie	m2	122,000	36,800	158,800				0,00					0,000
37	32735-2010	Debnenie oporných múrov rovinné odstránenie	m2	122,000	36,800	158,800				0,00					0,000
38	34894-2120	Konštrukcia pre uchytanie poplavej zelene	m	59,000		59,000				0,00					0,000
4 VODOROVNÉ KONŠTRUKČIE															
39	43032-1415	Schodisko BZ tr. C16/20	m3	3,000	-3,000	0,000				0,00					0,000
40	46551-3328	Dlažba z lomového kameňa na maltu cementovú s vyplnením škář hr. 300 mm	m2	50,000		50,000				0,00					0,000
5 KOMUNIKÁCIE															
41	56423-1111	Podklad zo štrkopiesku hr. 10 cm	m2	5,700		5,700				0,00					0,000
42	56483-1111	Podklad zo štrkodre hr. 10 cm	m2	750,000		750,000				0,00					0,000
43	56485-1111	Podklad zo štrkodre hr. 15 cm	m2	21,000		21,000				0,00					0,000
44	56486-1111	Podklad zo štrkodre hr. 20 cm	m2	13,000		13,000				0,00					0,000
45	56487-1111	Podklad zo štrkodre hr. 25 cm	m2	170,000	474,280	644,280				0,00					0,000
46	56712-3113	Podklad z kameniva spevn. cementom KZC 2, hr. 120 mm	m2	34,000		34,000				0,00					0,000
47	56712-3114	Podklad z kameniva spevn. cementom KZC 2, hr. 15 cm	m2	170,000		170,000				0,00					0,000
48	57321-1111	Postrek živčový spojovací z cestného asfaltu do 0,7 kg/m ²	m2	3 560,000	-3 560,000	0,000				0,00					0,000
49	57714-1132	Bežon asfaltový tr. 1 protiřm. PAB plyn. číara zrnitosť. ř. do 3 m hr. 50 mm	m2	2 883,000	3 560,000	6 443,000				0,00					0,000
50	57714-3111	Asfaltový bežon AC 11 (ABU) hr. 50 mm, ř. do 3 m	kus	149,350	-149,350	0,000				0,00					0,000
51	VM-0002	Tvárnica odvodňovacia	m	43,000		43,000				0,00					0,000
52	VM-0039	Precistenie priepustu do Dn 1500	m	292,000		292,000				0,00					0,000
53	VM-0040	Oporná stena z prefabrikáov tvaru L	m	77,000	-148,000	144,000				0,00					0,000
54	VM-0064	Precistenie odvodňovacieho žlabu	m	77,000		77,000				0,00					0,000
55	57715-6114	Asfaltový bežon ABVH I hr. 90 mm, ř. do 3 m	m2	6 443,000		6 443,000				0,00					0,000
56	57813-1111	Liaty asfalt z kameniva jemnozrnný ř. do 3 m, hr. 30 mm	m2	13,000		13,000				0,00					0,000
57	59621-1112	Kladerie zářmkovej dlažby pre chodcov hr. 6 cm sk. A do 300m ²	m2	21,000		21,000				0,00					0,000
58	VM-0011	Dlažba zářmková DL80 farebná	m2	21,630		21,630				0,00					0,000
59	VM-0009	Obrubník cestný 100x15x26	kus	84,460		84,460				0,00					0,000
60	VM-0013	Dlažba zářmková DL80 farebná	m2	59,740		59,740				0,00					0,000
61	VZ-0001	Dopravná značka skupiny A, zářkladná lemovaná	kus	9,000		9,000				0,00					0,000
62	VZ-0002	Dopravná značka skupiny P, zářkladná lemovaná	kus	16,000		16,000				0,00					0,000
63	VZ-0003	Dopravná značka skupiny B, zářkladná lemovaná	kus	1,000		1,000				0,00					0,000
64	VZ-0004	Dopravná značka skupiny C, zářkladná lemovaná	kus	4,000		4,000				0,00					0,000
66	VZ-0005	Dopravná značka skupiny P, zářkladná lemovaná	kus	16,000		16,000				0,00					0,000
66	VZ-0006	Dopravná značka skupiny IS, zářkladná lemovaná	kus	12,000		12,000				0,00					0,000
67	VZ-0007	Dopravná značka skupiny II, zářkladná lemovaná	kus	1,000		1,000				0,00					0,000
68	VZ-0008	Dopravná značka skupiny E, zářkladná lemovaná	kus	11,000		11,000				0,00					0,000

89	VZ-0009	Retroreflexný dopravný gombík	kus	190,000		190,000				0,00		0,000
70	59776-1111	Rigol dlaždzený z betónových dosiek do lôžka z betónu	m2	1,250		1,250				0,00		0,000
71	VM-0016	Prídlažba 50/25/8	m2	1,250		1,250				0,00		0,000
8 RÚROVÉ VEDENIA												
72	89933-1111	Výšková úprava vstupu alebo vpusťe do 20 cm zvýšením poklopu	kus	4,000		4,000				0,00		0,000
9 OSTATNÉ KONŠTRUKCIE A PRACE												
73	91133-3192	Demonťáž zvodidla	m	473,000		473,000				0,00	0,00	0,000
74	91400-1111	Osadenie zvislých cest. dopr. značiek na sípky, konzoly alebo objekty	kus	70,000		70,000				0,00		0,000
75	404458600	Štípk Fe 60/3 s povrchovou úpravou	m	124,000		124,000				0,00		0,000
76	91570-1111	Zhotovenie vodor. značenia krytu náterovými hmotami, čiar, zebry, šípky, nápisy	m2	195,000		195,000				0,00		0,000
77	91571-1111	Vodorovné značenie krytov štípk. farbou, deliace čiar š. 12 cm	m	1 041,000		1 041,000				0,00		0,000
78	91571-2111	Vodorovné značenie krytov štípk. farbou, vodiace pásiky š. 25 cm	m	1 785,000		1 785,000				0,00		0,000
79	91571-2211	Vodorovné značenie krytov štípk. farbou, vodiace pásiky š. 50 cm	m	30,000		30,000				0,00		0,000
80	91571-9111	Príplatok za reflexnú úpravu balotínovú, deliace čiar š. 12 cm	m	1 041,000		1 041,000				0,00		0,000
81	91571-9211	Príplatok za reflexnú úpravu balotínovú, vodiace pásiky š. 25 cm	m	1 785,000		1 785,000				0,00		0,000
82	91571-9212	Príplatok za reflexnú úpravu balotínovú, vodiace pásiky š. 50 cm	m	30,000		30,000				0,00		0,000
83	91572-9111	Príplatok za reflexnú úpravu balotínovú, čiar, zebry, šípky	m2	195,000		195,000				0,00		0,000
84	91573-1251	Polyuretánové nalepovacie prvky š. 2x0,2 m	m	10,500		10,500				0,00		0,000
85	91579-1111	Prezrač. pre vodor. znač. náter, hmot., del. čiar, pásiky	m	2 856,000		2 856,000				0,00		0,000
86	91579-1112	Prezrač. pre vodor. znač. náter, hmot., čiar, zebry, šípky, nápisy	m2	195,000		195,000				0,00		0,000
87	91656-1112-R	Osadenie palísad do lôžka z betónu s bočnou oporou	m	316,000	-316,000	0,000				0,00	0,00	0,000
88	91786-2111	Osadenie chodník, obrubníka betónového stojatého s oporou do lôžka z betónu	m	82,000		82,000				0,00		0,000
89	VM-0001	Palísada 18,0*18,0*150, farebná	ks	1 808,222	-1 808,222	0,000				0,00	0,00	0,000
90	VM-0015	Dlažba zámková pre nevidiacich farebná	m2	8,755		8,755				0,00		0,000
91	VM-0026	Zvodidlové zábradlie	m	473,000		473,000				0,00		0,000
92	91941-1121	Čelo priepustu z betónu pre priepust z rúr do 80 cm	kus	1,000		1,000				0,00		0,000
93	91941-3123	Voková nádržka zo ZB tr. C.25/30 vystužená KARI sieťami 8 mm 100/100 mm	kus	1,000		1,000				0,00		0,000
94	91971-6112	Výstuž konštrukcii zo zvar. sieť KARI	t	0,050	0,736	0,786				0,00	0,00	0,000
95	91973-5112	Rezanie stávajúceho živického krytu alebo podkladu hr. do 10 cm	m2	1 556,000		1 556,000				0,00		0,000
96	91979-5111	Vložka pod liaty asfalt z papiera napusteného asfaltom	m2	14,950		14,950				0,00		0,000
97	93511-2211	Osadenie priekop, žlabu z bet. tváric š. 500-800 mm do lôžka z bet. tr. C12/15 hr.100 mm	m	13,000		13,000				0,00		0,000
98	93511-3213	Osadenie krajnicového pretfabrikátu	m	145,000	282,000	427,000				0,00	0,00	0,000
99	93853-3111	Čistenie povrchu tlakovou vodou	m2	72,000		72,000				0,00		0,000
100	96204-8114	Búranie konštrukcií plochy nad 2m2, z betónu prostého	m3	18,000		18,000				0,00		0,000
101	96305-3935	Búranie schodísk, ramien želez. monoit, obojstr. zamurow.	m2	1,500		1,500				0,00		0,000
102	96600-5111	Rozstránie cest. zábradlia so sípkami osadenými s betónovými pátkami	m	88,000		88,000				0,00		0,000
103	96600-6132	Odstárenie dopravných značiek so sípkami z bet. pátkami	kus	45,000		45,000				0,00		0,000
104	97902-4441	Očistenie vyburaných obrubníkov a krajníkov	m	20,000		20,000				0,00		0,000
105	97908-4216	Vodor. doprava vyburaných hmôt po suchu do 5 km	t	667,229	742,120	1 409,349				0,00	0,00	0,000
106	97908-4219	Príplatok za každých ďalších 5 km vybur. hmôt nad 5km	t	1 334,458	1 484,240	2 818,698				0,00	0,00	0,000
107	97913-1410	Poplatok za ulož. a znešk. stav súte na urč. sklád. -z demol.vozoviek "0"-ost.odpad	t	667,229	742,120	1 409,349				0,00	0,00	0,000

109	72130-0940	Vnútrošná kanalizácia	kus	2,000		2,000		0,00	0,00	0,00	0,00
76	72130-0940	Precistenie uličnej vpusť	kus	2,000		2,000		0,00	0,00	0,00	0,00
767	76799-5105	KONŠTRUKCIE						0,00	0,00	0,00	0,00
		Konštrukcie doplnk. kovové stavebné						0,00	0,00	0,00	0,00
110	76799-5105	Montáž atypických stavebných doplnk. konštrukcií do 100 kg	kg	21 308,000	-322,000	20 986,000		0,00	0,00	0,00	0,00

Nové položky

Asfalty

564801112		Podklad zo štrkodrviny hr. 40 mm	m2		474,280	474,280		0,00	0,00	0,00	0,00
578901112		Zdršňovací posyp asfaltu z kameniva do 6 kg/m2	m2		3393,000	3 393,000		0,00	0,00	0,00	0,00
M04		Zábradlie rúrkové, dvojradlové	m		77,000	77,000		0,00	0,00	0,00	0,00
783425151		Nátery kov.potr.a armatúr syntet. potrubie do DN 100 mm dvojnásobné so základným náterom - 105µm	m		579,600	579,600		0,00	0,00	0,00	0,00

Prefabrikáty

388128130		Montáž dieľa prefabrikovaného kanála tvaru L hm. do 1 t	ks		144,000	144,000		0,00	0,00	0,00	0,00
M02		Krajinový prefabrikát	m		453,000	453,000		0,00	0,00	0,00	0,00
M03		Priekopový žlab	m		13,000	13,000		0,00	0,00	0,00	0,00

Havária - oporný múr

130901121		Búranie konštrukcií z prostého betónu neprekladaného kameňom vo vykopávkach	m3		4,600	4,600		0,00	0,00	0,00	0,00
151101101		Paženie a rozopretie stien rýh pre podzemné vedenie, príložné do 2 m	m2		36,800	36,800		0,00	0,00	0,00	0,00
151101111		Odstánenie paženia rýh pre podzemné vedenie, príložné hĺbky do 2 m	m2		36,800	36,800		0,00	0,00	0,00	0,00
327323129		Múry a valy zo železobetónu tr. C 25/30	m3		18,400	18,400		0,00	0,00	0,00	0,00

Geobunky pre spevnenie svahu

M03		Geotextília pod geobunky	m2		983,710	983,710		0,00	0,00	0,00	0,00
289971533		Geobunky pre stabilizáciu podkladu z HDPE výšky 150 mm do 30 buniek/m2 sklon nad 1 : 2,5 do 1 : 1	m2		855,400	855,400		0,00	0,00	0,00	0,00
R01		Prichytenie geobunky fixačnými kolíkmi	m2		855,400	855,400		0,00	0,00	0,00	0,00
182911112		Vyplnenie otvorov spevnov. geobuniek, s hr. cez 100 do 150 mm, na svahu nad 1:1 do 1:0,7	m2		855,400	855,400		0,00	0,00	0,00	0,00
5834354400		Kamenivo drvené hrubé frakcia 16-32 do betónu a do podkladov vozoviek a stabilizácií	m2		230,958	230,958		0,00	0,00	0,00	0,00

Kvetináč pre popínavé rastliny

183901118		Príprava nádob pre vysádzovanie rastlín pri výške nádoby do 700 mm a ploche nádoby nad 5, 00 do 7,00 m2	ks		2,529	2,529		0,00	0,00	0,00	0,00
711132107		Zhotovenie izolácie proti zemnej vlhkosti nopovou fóliou	m2		58,320	58,320		0,00	0,00	0,00	0,00
6288000640		Nopová fólia FONDALINE PLUS 500 proti zemnej vlhkosti s radňovou ochranou, výška nopu 8 mm ONDULINE	m2		67,068	67,068		0,00	0,00	0,00	0,00
998711101		Presun hmôt pre izoláciu proti vode v objektoch výšky do 6 m	t		0,139	0,139		0,00	0,00	0,00	0,00
762123130		Montáž drevených stien a priečok z fošni, hranolov, hranolíkov s prierezovou plochou 144-224cm2	m		194,400	194,400		0,00	0,00	0,00	0,00
6051121200		Neopracované dosky a fošne neomietané hr.38-50mm x B=250-300mm	m3		3,003	3,003		0,00	0,00	0,00	0,00

762195000	Spojovacie prostriedky pre steny a priecky na hladko alebo tesarsky viazané, debnenie stien, pivnicné prepážky - kĺnce, svorniky, fixačné dosky	m3		3,003	3,003		0	0,000
959941122	Chemická kotva s kotevným svornikom tesnená chemickou ampulkou do betónu, ZB, kameňa, s vyvrtaním otvoru M12/35/160 mm	ks		236,000	236,000		0	0,000
998762102	Presun hmôt pre konštrukcie tesárske v objektoch výšky do 12 m	t		1,713	1,713		0,00	0,000
783626000	Nátery stoliárskych výrobkov syntetické lazurovacím lakom napustením	m2		58,320	58,320		0,00	0,000
783782103	Nátery tesárskejších konštrukcií povrchová impregnácia	m2		58,320	58,320		0,00	0,000
Celkom bez DPH				0,00	0,00		0,00	0,00
DPH 20%				0	0		0	0
Celkom s DPH				0,00	0,00		0,00	0,00

VÝKAZ VÝMER - ZMENA 1

Stavba: Modernizácia cesty II/499 a Rekonštrukcia spodnej stavby mosta ev. č. 499-044 - Krajský most v Piešťanoch
Objekt: Modernizácia cesty II/499 Banka
Cast': Osvetlenie priechodov pre chodcov - priechod na ceste II/499 v km 0,003
JKSO:

Objednávateľ: Trnavský samosprávny kraj, Starohájska 10, Trnava
Zhotoviteľ: Svieťaľsky-Slovakia, spol. s r.o., Mokráň záhon 4, Bratislava
Dátum: 17. 12. 2019

P.Č.	Kód položky	Popis	MJ	Množstvo celkom			Cena jednotková	Cena celkom bez DPH		
				Množstvo celkom	Zmenový list č.1 (ZM1)	ZoD + Zm1 (Dodatok č.2 k ZoD)		ZoD	Zmenový list č.1 (ZM1)	ZoD + Zm1 (Dodatok č.2 k ZoD)
1	2	3	4	5	6	7	8	9	10	11

921-M AI Priechod pre chodcov č.1

210 AI Montáž a dodávka materiálu

1	010006	RurkapVC 048mm	m	5,000	-5,000			0,00	0,00	0,00
2	810041	Kábel CYKY-J/ 3x1,52	m	16,000	-16,000			0,00	0,00	0,00
3	810014	Kábel CYKY-J/ 4x102	m	37,000	-37,000			0,00	0,00	0,00
4	100101	Ukončenie vodičov do 16mm2	m	18,000	-18,000			0,00	0,00	0,00
5	101154	Koncovka do 4x252- vonkaj.	ks	5,000	-5,000			0,00	0,00	0,00
6	204102	Osvetľovací stĺžiar STK 76/60/3, v=6m, D=76 žiarovozinkovaný	ks	2,000	-2,000			0,00	0,00	0,00
7	204103	Výložník jednoramenný V11 žiarovozink., 10 -D76/60mm	ks	1,000	-1,000			0,00	0,00	0,00
8	204201	Drát FeZn 010mm	ks	2,000	-2,000			0,00	0,00	0,00
9	220022	Pások FeZn 30/4mm	m	10,000	-10,000			0,00	0,00	0,00
10	220361	Zemniaca tyč ZT	m	24,000	-24,000			0,00	0,00	0,00
11	220302	Svorčka k zemniacej tyči S102	ks	4,000	-4,000			0,00	0,00	0,00
12	220302	Svorčka SP1	ks	8,000	-8,000			0,00	0,00	0,00
13	220301	Svorčka SR03	ks	2,000	-2,000			0,00	0,00	0,00
14	950203	Vlahnutie kábla do žlabu	m	8,000	-8,000			0,00	0,00	0,00
15	100141	Ukončenie kábla samozmiš. zaklolkou	m	12,000	-12,000			0,00	0,00	0,00
16	100141	Očísľovanie stĺžiarov VO	ks	8,000	-8,000			0,00	0,00	0,00
17	P	Skrinka SPP2 C IV + držiaky+ patrón PH00 16A	ks	2,000	-2,000			0,00	0,00	0,00
18	120131	Oceľová chránika 042mm+ upev. pásky	m	3,000	-3,000			0,00	0,00	0,00
19	010124	Kábel AYYK-J/ 2x162, p.ul. + upevňovacie pásky	ks	1,000	-1,000			0,00	0,00	0,00
20	202013	Prídový spoj "C" lisovaný 16/50a v	m	10,000	-10,000			0,00	0,00	0,00
21	810053	Ochranný proti koróziy náler	ks	2,000	-2,000			0,00	0,00	0,00
22	040562	Výložník jednoramenný V11-0,5, D=76/60mm, žiarovozink.	ks	18,000	-18,000			0,00	0,00	0,00
23	P	Demontáž a opätovná montáž pátice	ks	1,000	-1,000			0,00	0,00	0,00
24	204103	Prídavný panel merania teploty a vlhkosti vozovky s meteo stanicou, akumulátormi a ďalšie príslušenstvo	ks	1,000	-1,000			0,00	0,00	0,00
25	P	Výpracovanie prvej odbornej prehliadky a skúšky	sada	1,000	-1,000			0,00	0,00	0,00
26	HZS	Spreádzzanie el. techn. špecialistu	hod.	9,000		9,000		0,00	0,00	0,00
27	HZS	Kompletizačná činnosť dodávateľa, vyčistenie sietí	hod.	1,000		1,000		0,00	0,00	0,00
28	HZS		hod.					0,00	0,00	0,00
29	HZS		hod.	20,000		20,000		0,00	0,00	0,00

30	P	Geodetické zameranie kábľa	km	0,100	0,100	0,00	0,00	0,00	0,00
	460-M	Zemné práce				0,00	0,00	0,00	0,00
1	50703	Vykopanie jamy pre osv. stožiar	m3	1,300					
2	80001	Betónový základ pre stožiar	m3	1,400					
3	200163	Vykopanie rýhy 35/80cm, tr.3	m	25,000	-25,000				
4	420372	Zhotovenie lôžka z piesku hr. 10cm	m	25,000	-25,000				
5	510003	Rúra Ø200mm	ks	2,000	-2,000				
6	Mat.	Betónová zmes	m3	1,800					
7	Mat.	Piesok	m3	1,800					
8	Mat.	Chránička FXKVR125	m	15,000	-15,000				
9	560163	Zasypanie rýhy 35/80cm	m	25,000	-25,000				
10	Mat.	Platňa KPL 250	ks	25,000	-25,000				
11	490012	Výstražná fólia š.33cm	m	27,000	-27,000				
12	30006	Zhutnenie zeminy po vrstvách	m2	27,000	-27,000				
13	120061	Odvoz zeminy s naložením	m3	2,600	-1,300	1,300			
14	P	Priečna sonda	ks	1,000		1,000			
15	200153	Vykopanie rýhy 35/70cm	m	8,000	-8,000				
16	560153	Zasypanie rýhy 35/70cm	m	8,000	-8,000				

Nové položky								0,00	0,00
		Technológia nasvietenia - zvýraznenia priechodu pre chodcov s detekciou prítomnosti chodca	set		1	1,000		0,00	0,00
		Riadiaca jednotka so zálohovaným zdrojom v prevedení fotovoltaika 2ks							
		Detekčné zariadenia prítomnosti chodca 2ks							
		Výložníkový stožiar 2ks							
		Svietidlo pre nesvietenie priechodu pre chodcov asymetrickou výžarovacou charakteristikou 2ks							
		Dopravná značka IP6 s plyným prerušovaným žltým svetlom v rohoch značky 2ks							
		Cestná meteorostanica BX-2T	ks		2	2,000		0,00	0,00

Celkom bez DPH								0,00	0,00
DPH 20%								0	0
Celkom s DPH								0,00	0,00

VÝKAZ VÝMÉR - ZMENA 1

Stavba: Modernizácia cesty II/499 a Rekonštrukcia spodnej stavby mosta ev. č. 499-044 - Krajský most v Plešianoch

Objekt: Modernizácia cesty II/499 Banka

Časť: Osvetlenie prechodov pre chodcov - prechod na ceste II/507

JKSO:

Objednávateľ: Tmavský samosprávny kraj, Starohájska 10, Tmava

Zhotoviteľ: Svieťačky-Slovenska, spol. s r.o., Mokráň záhon 4, Bratislava

Dátum: 17. 12. 2019

P.Č.	Kód položky	Popis	MJ	Množstvo celkom			Cena jednotková	Cena celkom bez DPH		
				Množstvo celkom	Zmenový list č. 1 (ZM1)	ZoD + Zm1 (Dodatok č.2 k ZoD)		ZoD	Zmenový list č.1 (ZM1)	ZoD + Zm1 (Dodatok č.2 k ZoD)
1	2	3	4	5	6	7	8	9	10	11
921-M A/ Prechod pre chodcov č.3										
210 A/ Montáž a dodávka materiálu										
1	010006	RúrkapVC 048mm	m	3,000	-3,000			0,00	0,00	0,00
2	810041	Kábel CYKY-J/ 3x1,52	m	15,000	-15,000			0,00	0,00	0,00
3	810014	Kábel CYKY-J/ 4x102	m	44,000	-44,000			0,00	0,00	0,00
4	100101	Koncovka vodičov do 16mm ²	ks	14,000	-14,000			0,00	0,00	0,00
5	101154	Koncovka do 4x25 ² - vonkaj.	ks	4,000	-4,000			0,00	0,00	0,00
6	204102	Osvetľovaci stĺžiar STK 76/60/3, v=6m, D=76mm1 obojstr. žiarovozinkovaný	ks	1,000	-1,000			0,00	0,00	0,00
7	204103	Výložník jednoramenný V1T žiarovozink., 15 -D/76/60mm	ks	1,000	-1,000			0,00	0,00	0,00
8	204201	Elektrovýbroj GURO-EKM 1XEZ7-1 okruh, IP20/43	ks	1,000	-1,000			0,00	0,00	0,00
9	220022	Pásek FeZn 30/4mm	m	6,000	-6,000			0,00	0,00	0,00
10	220021	Drát FeZn 010mm	m	12,000	-12,000			0,00	0,00	0,00
11	220361	Zemniaca tyč ZT	ks	2,000	-2,000			0,00	0,00	0,00
12	220302	Svorčka k zemniacej tyči S102	ks	4,000	-4,000			0,00	0,00	0,00
13	220301	Svorčka SP1	ks	1,000	-1,000			0,00	0,00	0,00
14	220301	Svorčka SR03	ks	3,000	-3,000			0,00	0,00	0,00
15	950203	Viahnutie kábla do žlabu	m	16,000	-16,000			0,00	0,00	0,00
16	100141	Ukončenie kábla samozmŕš. zátkou	ks	5,000	-5,000			0,00	0,00	0,00
17	P	Očísľovanie stĺžiarov VO	ks	1,000	-1,000			0,00	0,00	0,00
18	120131	Skrinka SPP2 C IV + držiaky+ patron PH00 16A	ks	1,000	-1,000			0,00	0,00	0,00
19	010124	Oceľová chránika 042mm+ upev. pásy	m	5,000	-5,000			0,00	0,00	0,00
20	202013	Osvetl. teleso Luma1-BGP623 68XLED-HBIOFR8, 130W tr. I, IP66	ks	2,000	-2,000			0,00	0,00	0,00
21	204103-P	Výložník dvojsmernový, V-BS2012- atypický, obojstranne žiarovozinkovaný	ks	1,000	-1,000			0,00	0,00	0,00
22	810053	Kábel AYKY-J/ 2x162, p.ul. + upevňovacie pásy	m	10,000	-10,000			0,00	0,00	0,00
23	040562	Prúdový spoj "C" lisovaný 16/502	ks	2,000	-2,000			0,00	0,00	0,00
24	P	Ochranný proti koróziy náter	ks	8,000	-8,000			0,00	0,00	0,00
25	HZS	Vypracovanie prvej odbornej prehliadky a skúšky	hod.	7,000		7,000		0,00	0,00	0,00
26	HZS	Spreádzanie el. techn. špecialistu	hod.	1,000		1,000		0,00	0,00	0,00
27	HZS	Kompletizačná činnosť dodávateľa, vyúčtenie sieti	hod.	18,000		18,000		0,00	0,00	0,00
28	P	Geodetické zameranie kábla	km	0,100		0,100		0,00	0,00	0,00
460-M Zemné práce								0,00	0,00	0,00

VÝKAZ VÝMER - ZMENA 1

Modernizácia cesty II/499 a Rekonštrukcia spodnej stavby mosta ev. č. 499-044 - Krajský most v Piesťanoch

Stavba: Modernizácia cesty II/499 a Rekonštrukcia spodnej stavby mosta ev. č. 499-044 - Krajský most v Piesťanoch

Objekt: Modernizácia cesty II/499 a Rekonštrukcia spodnej stavby mosta ev. č. 499-044 - Krajský most v Piesťanoch

Časť: Sadové úpravy

JKSO:

Objednávateľ: Trnavský samosprávny kraj, Starohájska 10, Trnava

Zhotoviteľ: Svietskys-Slovakia, spol. s r.o., Mokrán žahon 4, Bratislava

Dátum: 17.12.2019

P.Č.	Kód položky	Popis	MJ	Množstvo celkom			Zm1 + Zm2 (Dodatok k Zm1)	Cena jednotková bez DPH	Cena celkom bez DPH		
				Množstvo celkom	Zmenový list č. 1 (ZM1)	Zm1 + Zm2 (Dodatok k Zm1)			Zm1 + Zm2 (Dodatok k Zm1)	Zm1 + Zm2 (Dodatok k Zm1)	Zm1 + Zm2 (Dodatok k Zm1)
1	2	3	4	5	6	7	8	9	10	11	
1	HSV	Práce a dodávky HSV						0,00			
	D1	Sadové úpravy						0,00			
		Založenie trávnik						0,00			
1	182001121	Plošná úprava terénu pri nerovnostiach +-15cm na rovine alebo na svahu do 1:3	m2	470,000		470,000		0,00	0,00	0,00	
2	183403111	obrobeneie pôdy prekopanim	m2	470,000		470,000		0,00	0,00	0,00	
3	183403252	obrobeneie pôdy hrabaním	m2	470,000	17,700	487,700		0,00	0,00	0,00	
4	185804312	zalatie vodou	m2	470,000		0,000		0,00		0,00	
		Výsadba drevín									
1		hiblenie jamky v svahu o objeme nad 0,01 do 0,02 m3	ks	1 020,000		1 020,000		0,00	0,00	0,00	
2		hiblenie jamky v svahu o objeme nad 0,02 do 0,05 m3	ks	150,000		150,000		0,00	0,00	0,00	
3		výsadba drevín s balom o priemere 100 - 200 mm	ks	320,000		320,000		0,00	0,00	0,00	
4		výsadba drevín s balom o priemere 200 - 300 mm	ks	150,000		150,000		0,00	0,00	0,00	
5		presun hmôt pre sadové úpravy	t	2,300	9,346	11,646		0,00	0,00	0,00	
		Specifická materiál									
		Statorzele kry									
1		Prunus laurocerasus Otto Luyken	ks	320,000		320,000		0,00	0,00	0,00	
2		Taxus baccata segment	seg	90,000		90,000		0,00	0,00	0,00	
3		Hydrangea anomala petiolaris segment	seg	60,000		60,000		0,00	0,00	0,00	
4		Trvalky	ks	700,000		700,000		0,00	0,00	0,00	
		Vinea major									
		Materiál									
5		zemný substrát	m3	100,000	5,941	105,941		0,00	0,00	0,00	
6		zálievková voda	m3	10,000	0,584	10,584		0,00	0,00	0,00	
Celkom bez DPH								0,00	0,00	0,00	
DPH 20%								0,00	0,00	0,00	
Celkom s DPH								0,00	0,00	0,00	

REKAPITULÁCIA - ZMENA 1

Príloha č. 3 k ZOD

Stavba: Modernizácia cesty II/499 a Rekonštrukcia spodnej stavby mosta ev. č. 499-044 - Krajský most v Piešťanoch
 Objednávateľ: Trnavský samosprávny kraj, Starohájska 10, Trnava
 Zhotoviteľ: Swielesky-Slovakia, spol. s r.o., Mokráň záhon 4, Bratislava
 Dátum: 17. 12. 2019

Kód	Popis	ZOD		
		Cena v € bez DPH	Zmenový list č. 1 (ZM1) Cena v € bez DPH	ZoD + Zm 1 (Dodatok č. 2 k ZoD) Cena v € bez DPH
1	2	3	4	5
	Modernizácia cesty II/499 a Rekonštrukcia spodnej stavby mosta ev. č. 499-044 - Krajský most v Piešťanoch	1 631 030,89	-3 518,18	1 627 512,70
SO 101	Rekonštrukcia spodnej stavby mosta ev.č.499-044 - Krajský most v Piešťanoch	850 456,65	74 761,32	925 217,97
SO 01	Modernizácia cesty II/Banka	635 331,06	-80 134,37	555 196,69
SO 02	Osvetlenie priechodov pre chodcov - priechod na ceste II/499 v km 0,003	26 693,34	3 235,19	29 928,53
SO 02	Osvetlenie priechodov pre chodcov - priechod na ceste II/499 v km 0,104	34 185,23	-12 487,06	21 698,17
SO 02	Osvetlenie priechodov pre chodcov - priechod na ceste II/507	9 949,49	10 703,30	20 652,79
SO 03	Sadové úpravy	74 415,12	403,44	74 818,55

VÝKAZ VÝMER - ZMENA 1

Príloha č. 3 k ZOD

Stavba: Modernizácia cesty II/499 a Rekonštrukcia spodnej stavby mosta ev. č. 499-044 - Krajský most v Piešťanoch
 Objekt: Rekonštrukcia spodnej stavby mosta ev. č. 499-044 - Krajský most v Piešťanoch
 Časť:
 JKS0:

Objednávateľ: Trnavský samosprávny kraj, Starohájska 10, Trnava
 Zhotoviteľ: Svietskely-Slovakia, spol. s r.o., Mokrých záhon 4, Bratislava
 Dátum: 17. 12. 2019

P.Č.	Kód položky	Popis	Množstvo celkom				Cena jednotková	Cena celkom bez DPH		
			MJ	Množstvo celkom	Zmenový list č.1 (ZM1)	ZoD + Zm1 (Dodatok č.2 k ZoD)		ZoD	Zmenový list č.1 (ZM1)	ZoD + Zm1 (Dodatok č.2 k ZoD)
1	2	3	4	5	6	7	8	9	10	11
HSV					739 650,45			2 419,74	74 761,32	814 411,77
Práce a dodávky HSV								1 492,74		3 912,48
2 Zakladanie										
1	212755114	Trnavský samosprávny kraj, Starohájska 10, Trnava	m	30,500		30,500	3,66	111,63	566,11	1 490,935
2	289471213	Výčistenie vrstvy podkladu z betónu hrúbkou 300 mm	m	82,500	50,500	133,000	11,21	924,83	235,84	621,115
3	289901212	Výčistenie trhlín alebo dutín do 50mm hĺbky do 300 mm	m	82,500	50,500	133,000	4,67	385,28	0,00	684,000
4	289902111	Očistenie alebo osadenie vrstiev omietok L s tl. -0,06300t	m ²	40,000		40,000	17,10	684,00		
5	289902122	Očistenie alebo osadenie vrstiev betónu s tl. s hr. odsakanaj vsivky L nad 80 do 100 mm, -0,20700t	m ²	10,000		22,000	31,40	314,00	690,80	1 004,800
3 Zvislé a kompletné konštrukcie								1 241,57	2 731,45	3 973,02
6	334323118	Mosné piliere zo železobetónu I r C 30/37	m ³	2,000	4,400	6,400	147,58	295,12	649,26	944,384
7	289362313	Výstavba cement. priesaz. priesaz. a priesaz. z oceľ. reťaz. sietí L	t	0,080	0,176	0,256	1 370,34	109,63	241,18	350,810
8	289363213	Kotvička pre výst., torč. plášťa do imelu epoxi, na hĺbku 0-200mm, ocele 10216, priem. nad 8 do 10m	ks	115,000	253,000	368,000	3,76	432,40	951,28	1 383,680
9	3139553040	Siete KARI akosť BSI 500M KY 49 DIN 488 rozmer siete 3x2m, veľkosť oka 100x100mm, D drôtu 8/8mm	m ²	12,000	26,400	38,400	8,91	106,92	235,22	342,144
10	334351112	Prebetónové nosníky reťaz. sietí L	m ²	10,000	22,000	32,000	20,39	203,90	448,58	652,480
11	334351212	Prebetónové nosníky reťaz. sietí L	m ²	10,000	22,000	32,000	9,36	93,60	205,92	299,520
6 Úpravy povrchov, podlahy, osadenie					399 777,75			49 560,38		449 338,13
12	IFR0002	I Injektáž trhlín železobetónových konštrukcií	m	247,500	181,000	428,500	21,58	5 341,05	3 905,98	9 247,030
13	622463255	Sanačia betónových konštrukcií - hydrofóbny náter	m ²	180,000	100,000	280,000	12,62	2 271,60	1 262,00	3 533,600
14	622463259	Sanačia betónových konštrukcií - hydrofóbny náter	m ²	5 185,000	120,000	5 305,000	6,20	32 147,00	744,00	32 891,000
15	627471131	Reprofilácia podhládov sanačnou malťou, 2 vsivky hr. 10 mm	m ²	2 050,000	465,000	2 515,000	46,52	95 366,00	21 631,80	116 997,800
16	627471133	Reprofilácia podhládov sanačnou malťou, 1 vsivka hr. 10 mm	m ²	900,000	900,000	1 800,000	122,52	110 268,00	0,00	110 268,000
17	627471134	Reprofilácia podhládov sanačnou malťou, 2 vsivky hr. 50 mm	m ²	180,000	60,000	240,000	162,95	29 331,00	9 777,00	39 108,000
18	627471151	Reprofilácia stien sanačnou malťou, 1 vsivka hr. 10 mm	m ²	970,000	970,000	1 940,000	37,01	35 899,70	3 972,80	35 258,600
19	627471153	Reprofilácia stien sanačnou malťou, 2 vsivky hr. 30 mm	m ²	315,000	40,000	355,000	99,32	31 285,80	3 972,80	35 258,600
20	627471154	Reprofilácia stien sanačnou malťou, 2 vsivky hr. 50 mm	m ²	420,000	60,000	480,000	137,78	57 867,60	8 266,80	66 134,400
9 Ostatné konštrukcie a práce-búranie					5 460,000			321 743,07	20 447,16	342 190,23
21	711712015	Utesnenie pracovných škar imelom	m	15,000	84,000	99,000	67,60	1 014,00	5 678,40	6 692,400
22	938902032	Ohrýskanie degradovaného betónu vodou do 50 mm	m ²	250,500	60,000	310,500	33,76	8 456,88	2 025,60	10 482,480
23	938902311	Čistenie betónového podkladu vysokotlakovým vodným lúčom do hĺbky 5 mm - strojov	m ²	3 620,000	319,000	3 939,000	11,27	40 797,40	3 595,13	44 392,530
24	938902312	Čistenie betónového podkladu vysokotlakovým vodným lúčom do hĺbky 5 mm - stien	m ²	1 484,500	100,000	1 594,500	10,74	16 050,93	1 074,00	17 124,930

25	938903031	Práre betonový kontruktívny výsokostový vodorovný povrch	m3	3,150	1,950	4 140,53	13 042,67	8 074,03	21 116,704
26	941955101	Lešenie ľahké pracovné na šikmej podlahe, plochy do 6 m2, s výškou lešenevej podlahy do 1,50 m	m2	216,000		5,76	1 244,16		1 244,160
27	943943221	Montáž lešenia ľahkého, bez podláh pre zaťaženie podlahovej plochy do 2 kPa výšky do 10 m	m3	525,000		3,60	1 890,00		1 890,000
28	943943292	Príplatok za prvý a každý ďalší i začiaty mesiac používania lešenia výšky do 10 m a nad 10 do 22 m	m3	525,000		8,42	4 420,50		4 420,500
29	943943821	Demontáž lešenia rovinného, bez podl., pre zaraz., od z. a. a. do 10 m	m3	525,000		2,64	1 386,00		1 386,000
30	944944101	Záchytná sieť umiestnená max. 6 m pod chránenou úrovňou zo siete z umelých vlákien alebo oceľ. drôtov	m2	1 966,250		13,99	27 507,84		27 507,840
31	944944103	Ochranná sieť na boku lešenia zo siete	m2	1 000,000		2,88	2 880,00		2 880,000
32	944944803	Demontáž ochrannej siete na boku lešenia zo siete	m2	1 000,000		1,82	1 820,00		1 820,000
33	945951111	Montáž závesného lešenia vysunutej konštr. s podlahou a zábradlím, zavesené na mostnú konštrukciu	m	516,000		72,59	37 456,44		37 456,440
34	945951811	Demontáž závesného lešenia - vysunuté s podlahou a zábradlím, zavesené na mostnú konštrukciu	m	516,000		51,24	26 439,84		26 439,840
35	945952111	Montáž závesného lešenia pracovného pod vodorovnou mostnou konštrukciou pre úpravu plôch	m2	1 766,250		31,11	54 948,04		54 948,040
36	945952811	Demontáž závesného lešenia pracovného pod vodorovnou mostnou konštrukciou pre úpravu plôch	m2	1 766,250		21,96	38 786,85		38 786,850
37	943955021	Montáž lešenevej podlahy v priestoroch alebo pozostavách výšky do 10 m	m2	1 966,250		8,15	16 024,94		16 024,940
38	943955191	Priečnikmi alebo pozdičnikmi, pre všetky výšky od 10 do 40 m	m2	1 966,250		8,97	17 637,26		17 637,260
39	943955821	Demontáž lešenevej podlahy v priestoroch alebo pozostavách výšky do 10 m	m2	1 966,250		3,66	7 196,48		7 196,480
40	966077141	Odstránenie doplnkových oceľov. konštrukcií hmotnosti jednotlivo nad 100 do 500 kg, -0,81800t	ks	2,000		66,42	132,84		132,840
41	971056012	Jadrové vrtý diamantovými korunkami do D 130 mm do stien - železobetonových -0,00032t	cm	1 000,000		2,61	2 610,00		2 610,000
99 Presun hmôt HSV							14 468,32	529,59	14 997,91
42	998009101	Práca pri demontáži betonu	t	110,724		103,03	11 407,89		11 407,890
43	998212111	Presun hmôt pre mosty murované, monolitické, betónové, kovové, výšky mosta do 20 m	t	221,289	38,293	13,83	3 060,43	529,59	3 590,022
PSV							110 806,20	0,00	110 806,20
783 Dokončovacie práce - nátery							110 806,20	0,00	110 806,20
44	622661324	Náter betónu mostu 1x podklad + 2x ochranný	m2	5 725,000		18,72	107 172,00	0,00	107 172,000
45	783101851	Odstránenie starých náterov z oceľových konštrukcií železničných mostov oklepaním alebo oškrabaním	m2	90,000		20,32	1 828,80		1 828,800
46	783122952	Oprava náterov oceľ. konštr. syntetické na vzduchu schnúce železn. mostov dvojnásobné - 70pm	m2	90,000		12,40	1 116,00		1 116,000
47	783122959	Oprava náterov oceľ. konštr. syntetické na vzduchu schnúce železničných mostov základné	m2	90,000		6,29	566,10		566,100
48	783904811	Ostatné práce v rámci údržby mostov	m2	90,000		1,37	123,30		123,300

99 Presun hmôt HSV							14 468,32	529,59	14 997,91
42	998009101	Práca pri demontáži betonu	t	110,724		103,03	11 407,89		11 407,890
43	998212111	Presun hmôt pre mosty murované, monolitické, betónové, kovové, výšky mosta do 20 m	t	221,289	38,293	13,83	3 060,43	529,59	3 590,022

PSV
Práca a dodávky PSV
110 806,20 0,00 110 806,20

783 Dokončovacie práce - nátery							110 806,20	0,00	110 806,20
44	622661324	Náter betónu mostu 1x podklad + 2x ochranný	m2	5 725,000		18,72	107 172,00	0,00	107 172,000
45	783101851	Odstránenie starých náterov z oceľových konštrukcií železničných mostov oklepaním alebo oškrabaním	m2	90,000		20,32	1 828,80		1 828,800
46	783122952	Oprava náterov oceľ. konštr. syntetické na vzduchu schnúce železn. mostov dvojnásobné - 70pm	m2	90,000		12,40	1 116,00		1 116,000
47	783122959	Oprava náterov oceľ. konštr. syntetické na vzduchu schnúce železničných mostov základné	m2	90,000		6,29	566,10		566,100
48	783904811	Ostatné práce v rámci údržby mostov	m2	90,000		1,37	123,30		123,300

Celkom bez DPH		850 456,65	74 761,32	925 217,97
DPH 20%		170 091,33	14 952,26	185 043,59
Celkom s DPH		1 020 547,98	89 713,59	1 110 261,57

VÝKAZ VÝMER - ZMENA 1

Stavba: Modernizácia cesty II/499 a Rekonštrukcia spodnej stavby mosta ev. č. 499-044 - Krajský most v Piešťanoch
 Objekt: Modernizácia cesty II/Banka
 Časť: JKSO:

Objednávateľ: Trnavský samosprávny kraj, Starohájska 10, Trnava
 Zhotoviteľ: Swietelsky-Slovakia, spol. s r.o., Mokrán záhon 4, Bratislava

Dátum: 17. 12. 2019

Príloha č. 3 k ZoD

P.Č.	Kód položky	Popis	MJ	Množstvo celkom			Cena jednotková bez DPH	Cena celkom bez DPH €		
				Množstvo celkom	Zmenový list č.1 (ZM1)	ZoD + Zm1 (Dodatok č.2 k ZoD)		ZoD	Zmenový list č.1 (ZM1)	ZoD + Zm1 (Dodatok č.2 k ZoD)
1	2	3	4	5	6	7	8	9	10	11
D1 PRÁCE A DODÁVKY HSV										
1 ZEMNE PRÁCE										
1	11310-6121	ROZBRATIE DIAŽBY PRE CHODOV Z BETÓN, DIAŽDIC ALBO TVÁRIC	m2	3,500		3,500	1,61	5,64		5,640
2	11310-7112	ODSTRÁNENIE PODKLADOV ALBO KRYTOV Z KAMENIVA ŤAŽ. HR. DO 20 CM, DO 200 M2	m2	22,500		22,500	3,80	85,50		85,500
3	11310-7113	ODSTRÁNENIE PODKLADOV ALBO KRYTOV Z KAMENIVA ŤAŽ. HR. DO 30 CM, DO 200 M2	m2	15,000		15,000	6,35	95,25		95,250
4	11310-7131	ODSTRÁNENIE PODKLADOV ALBO KRYTOV Z BETÓNU PROST. HR. DO 15 CM, DO 200 M2	m2	19,000		19,000	19,73	374,87		374,870
5	11310-7141	ODSTRÁNENIE PODKLADOV ALBO KRYTOV ŽIVIČNÝCH HR. DO 5 CM, DO 200 M2	m2	19,000		19,000	2,96	56,24		56,240
6	11315-1414	FRÉZOVANIE ŽIV. KRYTU HR. DO 5 CM	m2	6 273,000		12 373,000	2,52	15 807,96	15 372,00	31 179,960
7	11320-2111	VYFRANIE KRAJNÍKOV ALBO OBRUBNÍKOV STOJATÝCH	m	20,000		20,000	2,14	42,80		42,800
8	12000-1101	PRÍPLATOK ZA STAŽENÚ VYKOPÁVKU V BLÍZKOSTI PODZEM. VEDENIA	m3	5 045,376	-3 572,376	1 473,000	6,81	34 359,01	-24 327,88	10 031,130
9	12220-2202	ODKOPÁVKY PRE CESTY V HORN. TR. 3 NAD 100 DO 1 000 M3	m3	16 817,920	-15 344,920	1 473,000	2,96	49 781,04	-45 420,96	4 360,080
10	13220-1101	HĽBENIE RÝH ŠÍRKA DO 60 CM V HORN. TR. 3 DO 100 M3	m3	65,280		80,000	25,51	1 665,29	375,51	2 040,800
11	13220-1109	PRÍPLATOK ZA LEPIIVOSŤ HORNINY TR. 3 V RÝHACH Š. DO 60 CM	m3	19,584		24,000	7,69	150,60	33,96	184,560
12	16270-1105	VODOROVNÉ PREMIESTENIE VÝKOPU DO 10000 M HORN. TR. 1-4	m3	16 883,200	-15 344,920	1 538,280	3,06	51 662,59	-46 955,46	4 707,130
13	17410-1001	ZÁSYP ZHUTNENÝCH JÁM, ŠACHIEŤ, RÝH, ZÁREZOV ALBO OKOLO OBJEKTOV DO 100 M3	m3	17,000		17,000	3,65	62,05		62,050
14	17410-1101	ZÁSYP ZHUTNENÝ JÁM, RÝH, ŠACHIEŤ ALBO OKOLO OBJEKTU	m3	496,000		496,000	3,40	1 686,40		1 686,400
15	18110-1102	ÚPRAVA PLÁNE V ZÁREZOCH V HORN. TR. 14 SO ZHUTNENÍM	m2	639,350		639,350	0,46	294,10		294,100
16	18210-1101	SVAHOVANIE V ZÁREZOCH V HORN. TR. 1-4	m2	379,200		855,400	1,69	640,85	1 445,63	2 086,480
2 ZAKLADY										
17	21197-1110	ZHOŤ. OPLÁŠTENIA ODV. REBIER Z GEOTEXTÍLIE SKLON DO 1:2,5	m2	128,112		128,112	1,07	137,08		137,080
18	693 660 500	Geotextília polypropylen 150 g/m2 do šírky 880cm	m2	153,734		153,734	0,55	84,55		84,550
19	21275-2112	TRATIVITY Z DRENÁŽNYCH RÚROK DN DO 100 SO ŠÍRK. LŔŽKOM A OBSYPOM	m	408,000		408,000	10,81	4 410,48		4 410,480
20	27431-3611	Základové pásy z betónu prostého tr. C16/20	m3	110,000	-110,000	0,000	103,37	11 370,70	-11 370,70	0,000
21	27531-3611	Základové pátky z betónu prostého tr. C16/20	m3	23,800	-23,800	0,000	103,22	2 456,64	-2 456,64	0,000
22	VM-00011	Palisáda 180/180/600	ks	686,667	-686,667	0,000	6,49	4 456,47	-4 456,47	0,000
23	VM-00013	Palisáda 180/180/900	ks	801,111	-801,111	0,000	10,51	8 419,68	-8 419,68	0,000
24	VM-00014	Palisáda 180/180/1200	ks	206,000	-206,000	0,000	12,97	2 671,82	-2 671,82	0,000
25	VM-00015	Palisáda 180/180/1500	ks	114,444	-114,444	0,000	28,16	3 222,74	-3 222,74	0,000
26	27535-1215	Debnenie základových páteiek zhotovenie	m2	2,500		2,500	13,81	34,53		34,530
27	27535-1216	Debnenie základových páteiek odstránenie	m2	2,500		2,500	2,95	7,38		7,380
								40 044,55	-32 161,79	7 882,75

69	VZ-0009	Retrorflexný dopravný gombík	kus	190,000		190,000		36,00	6 840,00		6 840,000
70	59776-1111	Rigol dlaždený z betónových dosiek do lôžka z betónu	m2	1,250		1,250		25,23	31,54		31,540
71	VM-0016	Prídlažba 50/25/8	m2	1,250		1,250		13,25	16,56		16,560
8 RÚROVÉ VEDEDENIA											
72	89933-1111	Výšková úprava vstupu alebo vpusť do 20 cm zvýšením poklopu	kus	4,000		4,000		85,64	342,56		342,56
9 OSTATNÉ KONŠTRUKČIE A PRACE											
73	91133-3192	Demontáž zvodidla	m	473,000		473,000		9,37	4 432,01		4 432,010
74	91400-1111	Osadenie zvislých cest. dopr. značiek na silpiky, konzoly alebo objekty	kus	70,000		70,000		40,02	2 801,40		2 801,400
75	404459600	Silpik Fe 60/3 s povrchovou úpravou	m	124,000		124,000		15,08	1 869,92		1 869,920
76	91570-1111	Zhodenie vodor. značenia krytu náterovými hmotami, čiary, zebry, šípky, nápisy	m2	195,000		195,000		10,20	1 989,00		1 989,000
77	91571-1111	Vodorovné značenie krytov striek. farbou, deliace čiary š. 12 cm	m	1 041,000		1 041,000		1,93	2 009,13		2 009,130
78	91571-2111	Vodorovné značenie krytov striek. farbou, vodiace pásiky š. 25 cm	m	1 785,000		1 785,000		3,77	6 729,45		6 729,450
79	91571-2211	Vodorovné značenie krytov striek. farbou, vodiace pásiky š. 50 cm	m	30,000		30,000		21,12	633,60		633,600
80	91571-9111	Príplatok za reflexnú úpravu balotínovú, deliace čiaryš. 12 cm	m	1 041,000		1 041,000		0,18	187,38		187,380
81	91571-9211	Príplatok za reflexnú úpravu balotínovú, vodiace pásiky š. 25 cm	m	1 785,000		1 785,000		0,39	696,15		696,150
82	91571-9212	Príplatok za reflexnú úpravu balotínovú, vodiace pásiky š. 50 cm	m	30,000		30,000		0,66	19,80		19,800
83	91572-9111	Príplatok za reflexnú úpravu balotínovú, čiary, zebry, šípky	m2	195,000		195,000		0,68	132,60		132,600
84	91573-1251	Polyuretánové nalepovacie prvky š. 2x0,2 m	m	10,500		10,500		3,82	40,11		40,110
85	91579-1111	Predznač. pre vodor. znač. náter, hmot., del. čiary, pásiky	m	2 856,000		2 856,000		0,30	856,80		856,800
86	91579-1112	Predznač. pre vodor. znač. náter, hmot., čiary, zebry, šípky, nápisy	m2	195,000		195,000		0,54	105,30		105,300
87	91656-1112-R	Osadenie palisád do lôžka z betónu s bočnou oporou	m	316,000		0,000		19,56	6 180,96	-6 180,96	0,000
88	91786-2111	Osadenie chodník, obrubníka betónového stojateho s oporou do lôžka z betónu	m	82,000		82,000		9,24	757,68		757,680
89	VM-0001	Palisáda 18,0°x18,0°x150, farebná	ks	1 808,222		0,000		27,08	48 966,65	-48 966,65	0,000
90	VM-0015	Dlažba zámková pre nevdiacich farebná	m2	8,755		8,755		22,77	199,35		199,350
91	VM-0026	Zvodidlóvé zbradlie	m	473,000		473,000		43,43	20 542,39		20 542,390
92	91941-1121	Čelo priepustu z betónu pre priepust z rúr do 80 cm	kus	1,000		1,000		690,95	690,95		690,950
93	91941-3123	Voková nádržka zo ŽB tr. C 25/30 vystužená KARI sieťami 8 mm 100/100 mm	kus	1,000		1,000		699,72	699,72		699,720
94	91971-6112	Výsluž konštrukcií zo zvar. sieť KARI	t	0,050		0,786		1 293,60	64,68		952,09
95	91973-5112	Rezanie stávajúceho živíčneho krytu alebo podkladu hr. do 10 cm	m	1 556,000		1 556,000		3,67	5 710,52		5 710,520
96	91979-5111	Vozka pod liaty asfalt z papieri napusteného asfaltom	m2	14,950		14,950		0,78	11,66		11,660
97	93511-2211	Osadenie priekop, žlabu z bet. tvárnic š. 500-800 mm do lôžka z bet. tr. C12/15 hr. 100 mm	m	13,000		13,000		9,76	126,88		126,880
98	93511-3213	Osadenie krajnicového prefabrikátu	m	145,000		427,000		29,67	4 302,15	8 366,94	12 669,090
99	93853-3111	Čistenie povrchu lakovou vodou	m2	72,000		72,000		2,47	177,84		177,840
100	96204-8114	Buranie konštrukcií plochy nad Zm2, z betónu prostého	m3	18,000		18,000		163,28	2 939,04		2 939,040
101	96305-3935	Buranie schodísk, ramien žebiel, monolit, obojstr. zariadenov.	m2	1,500		1,500		38,92	58,38		58,380
102	96600-5111	Rozobratie cest. zbradlia so silpikmi osadenými s betónovými pátkami	m	88,000		88,000		14,20	1 249,60		1 249,600
103	96600-6132	Odstranenie dopravných značiek so silpikmi z bet. pátkami	kus	45,000		45,000		12,26	551,70		551,700
104	97902-4441	Očistenie vyburaných obrubníkov a krajníkov	m	20,000		20,000		1,10	22,00		22,000
105	97908-4216	Vodor. doprava vyburaných hmot po suchu do 5 km	t	667,229		1 409,349		19,52	13 024,31	14 486,18	27 510,490
106	97908-4219	Príplatok za každých ďalších 5 km vybur., hmot nad 5km	t	1 334,458		2 818,698		2,66	3 549,66	3 948,08	7 497,740
107	97913-1410	Poplatok za ulož. a znešk. stav. suť na urč. sklád. -z demol. vozoviek "0"-ost.odpad	t	667,229		1 409,349		10,00	6 672,29	7 421,20	14 093,490
									154 395,83	-17 090,37	137 305,46

108	99822-5111	Prisun hmoči pre komunikácie a plochy letísk, kryt živčiny	t	5 308,540	994,053	6 302,593	2,90	15 394,77	2 882,75	18 277,520
	D2	PRACE A DODAVKY PSV						12 766,92	-189,98	12 576,94
	72	ZDRAVOTNO - TECHNICKÉ INŠTALÁCIE						195,20		
	721	Uničornia kanalizácia						195,20		195,20
109	72130-0940	Precistenie uľičnej vpusť	kus	2,000		2,000	97,60	195,20		195,200
	76	KONŠTRUKCIE						12 571,72	-189,98	12 381,74
	767	Konštrukcie doplnk. kovové stavebné						12 571,72		
110	76799-5105	Montáž atypických stavebných doplnk. konštrukcií do 100 kg	kg	21 308,000	-322,000	20 986,000	0,59	12 571,72	-189,98	12 381,740

Nové položky

Asfalty

564801112	Podklad zo štrkodiviny hr. 40 mm	m2	474,280	474,280	1,53	725,65	725,650
578901112	Zdrstvovací posyp asfaltu z kameniva do 6 kg/m2	m2	3393,000	3 393,000	0,44	1 492,92	1 492,920
M04	Zabradlie rúrkové, dvojnadvole	m	77,000	77,000	80,51	6 199,27	6 199,270
783425151	Nátiery kov.potr.a armatúr syntet. potrubie do DN 100 mm dvojnásobné so základným náterom - 105µm	m	579,600	579,600	2,04	1 182,38	1 182,380

Prefabrikáty

388129130	Montáž dielca prefabrikovaného kanála tvaru L hm. do 1 t	ks	144,000	144,000	31,09	4 476,96	4 476,960
M02	Krajnicový prefabrikát	m	453,000	453,000	27,50	12 457,50	12 457,500
M03	Priečkový žlab	m	13,000	13,000	218,90	2 845,70	2 845,700

Havária - oporný múr

130901121	Búranie konštrukcií z prostého betónu neprekladeného kamenom vo vykopávkach	m3	4,600	4,600	200,62	922,85	922,850
151101101	Paženie a rozopretie stien rýh pre podzemné vedenie, príložné do 2 m	m2	36,800	36,800	3,37	124,02	124,020
151101111	Odstánenie paženia rýh pre podzemné vedenie, príložné hĺbky do 2 m	m2	36,800	36,800	2,04	75,07	75,070
327323129	Múry a valy zo železobetónu tr. C 25/30	m3	18,400	18,400	123,89	2 279,58	2 279,580

Geobunky pre spevnenie svahu

M03	Geotextília pod geobunky	m2	983,710	983,710	0,92	905,01	905,010
289971533	Geobunky pre stabilizáciu podkladu z HDPE výšky 150 mm do 30 burniek/m2 sklon nad 1 : 2,5 do 1 : 1	m2	855,400	855,400	21,05	18 006,17	18 006,170
R01	Prichytenie geobunky fixačnými kolíkmi	m2	855,400	855,400	4,75	4 063,15	4 063,150
182911112	Vyplnenie otvorov spevntov. geobuniek, s hr. cez 100 do 150 mm, na svahu nad 1:1 do 1:0,7	m2	855,400	855,400	25,23	21 581,74	21 581,740
5834354400	Kamenivo drvené hrubé frakcia 16-32 do betónu a do podkladov vozoviek a stabilizácii	m2	230,958	230,958	16,57	3 826,97	3 826,970

Kvetináč pre popínavé rastliny

183901118	Príprava nádob pre vysádzovanie rastlín pri výške nádoby do 700 mm a ploche nádoby nad 5,00 do 7,00 m2	ks	2,529	2,529	211,93	536,97	536,970
71132107	Zhrotovanie izolácie proti zemnej vlhkosti nopovou fóliou	m2	58,320	58,320	2,63	153,38	153,380
6288000640	Nopová fólia FONDALINE PLUS 500 proti zemnej vlhkosti s radňovou ochranou, výška nopu 8 mm ONDULINE	m2	67,068	67,068	2,04	136,82	136,820
998711101	Prisun hmoči pre izoláciu proti vode v objektoch výšky do 6 m	t	0,139	0,139	27,44	3,81	3,810
762123130	Montáž drevených stien a priečok z fošni, hranolov, hranolikov s prerezovou plochou 144-224cm2	m	194,400	194,400	5,24	1 018,66	1 018,660
6051121200	Neopracované dosky a fošne neomietané hr.38-50mm x B=250-300mm	m3	3,003	3,003	225,69	677,75	677,750

4 458,48 4 458,48

19 780,16 19 780,16

3 401,52 3 401,52

48 383,04 48 383,04

4 458,48 4 458,48

762195000	Spojovacie prostriedky pre steny a priečky na hladko alebo tesársky viazané, debnenie stien, plnicné prepážky - Kince, svorníky, fixačné dosky	m3	3,003	3,003	81,5	244,74	244,740
959941122	Chemická kotva s kotevným svorníkom tesná chemickou ampulkou do betonu, ZB, kameňa, s vyťahanim otvoru M12/35/160 mm	ks	236,000	236,000	4,65	1097,4	1 097,400
998762102	Presun hmôt pre konštrukcie tesárske v objektoch vyššie do 12 m	1	1,713	1,713	42,75	73,23	73,230
783626000	Nátory stoliarskych výrobkov syntetické lazurovacím laktom napustením	m2	58,320	58,320	3,06	178,46	178,460
783782103	Nátory tesárskych konštrukcií: povrchová impregnácia	m2	58,320	58,320	5,8	338,26	338,260
Celkom bez DPH			635 331,06	-80 134,37			555 196,69
DPH 20%			127066,21	-16026,87			111039,34
Celkom s DPH			762 397,27	-96 161,25			666 236,03

VÝKAZ VÝMER - ZMENA 1

Stavba: Modernizácia cesty II/499 a Rekonštrukcia spodnej stavby mosta ev. č. 499-044 - Krajský most v Priešťanoch
 Objekt: Modernizácia cesty II/499 Banka
 Časť: Osvetlenie príchodov pre chodcov - príchod na ceste II/499 v km 0,003
 JKSO:

Príloha č. 3 k ZOD

Objednávateľ: Tmavský samosprávny kraj, Starohájska 10, Tmava
 Zhotoviteľ: Smeleisky-Slovakia, spol. s r.o., Mokrán záhon 4, Bratislava
 Dátum: 17. 12. 2019

P.Č.	Kód položky	Popis	MJ	Množstvo celkom			Cena jednotková	Cena celkom bez DPH		
				Množstvo celkom	Zmenový list č. 1 (ZM1)	ZOD + Zm1 (Dodatok č. 2 k ZOD)		ZOD	Zmenový list č. 1 (ZM1)	ZOD + Zm1 (Dodatok č. 2 k ZOD)
1	2	3	4	5	6	7	8	9	10	11
921-M		A/ Príchod pre chodcov č.1								
210		A/ Montáž a dodávka materiálu								
1	010006	RútkapVc 048mm	m	5,000	-5,000		2,28	11,40	-11,40	0,00
2	810041	Kábel CYKY-J 3x1,52	m	16,000	-16,000		1,99	31,84	-31,84	0,00
3	810014	Kábel CYKY-J 4x102	m	37,000	-37,000		5,75	212,75	-212,75	0,00
4	100101	Ukončenie vodičov do 16mm2	ks	18,000	-18,000		1,32	23,76	-23,76	0,00
5	101154	Koncovka do 4x252- vonkaj.	ks	5,000	-5,000		20,53	102,65	-102,65	0,00
6	204102	Osvetľovací stĺžiar STK 76/60/3, v=6m, D=76 žiarovoznítkovaný	ks	2,000	-2,000		377,39	754,78	-754,78	0,00
7	204201	Výložník jednoramenný V1T žiarovozník, 10 -D/76/60mm	ks	1,000	-1,000		32,46	32,46	-32,46	0,00
8	220022	Drát FeZn 010mm	m	10,000	-2,000		47,77	95,54	-95,54	0,00
9	220021	Pások FeZn 30/4mm	m	24,000	-24,000		3,43	34,30	-34,30	0,00
10	220361	Zemniaca tyč ZT	ks	4,000	-4,000		2,70	64,80	-64,80	0,00
11	220302	Svorňa k zemniacej tyči S102	ks	8,000	-8,000		39,83	159,32	-159,32	0,00
12	220302	Svorňa SP1	ks	2,000	-2,000		6,94	55,52	-55,52	0,00
13	220301	Svorňa SR03	ks	8,000	-8,000		4,63	9,26	-9,26	0,00
14	950203	Vtiahnutie kábla do žiabu	m	12,000	-12,000		4,78	38,24	-38,24	0,00
15	100141	Ukončenie kábla samozmiš. zátkopkou	ks	8,000	-8,000		2,16	25,92	-25,92	0,00
16	120131	Očísľovanie stĺžiarov VO	ks	2,000	-2,000		14,15	113,20	-113,20	0,00
17	010124	Oceľová chránička 042mm+ upev. pásy	m	3,000	-3,000		8,52	17,04	-17,04	0,00
18	202013	Osvetl. teleso Luma1-BGP623 68XLED-HB/OFR8, 130W, 1600001m, tr. I., IP66	ks	1,000	-1,000		99,66	99,66	-99,66	0,00
19	810053	Kábel AYYK-J 2x162, p.u.l. + upevňovacie pásy	m	10,000	-10,000		27,97	83,91	-83,91	0,00
20	040562	Prúdový spoj "C" lisovaný 16/50v a	m	2,000	-2,000		499,20	499,20	-499,20	0,00
21	204103	Výložník jednoramenný V1T-0,5, D=76/60mm, žiarovozník	ks	18,000	-18,000		5,16	51,60	-51,60	0,00
22	P	Demontáž a opätovná montáž päťice	ks	1,000	-1,000		22,06	44,12	-44,12	0,00
23	P	Prídavný panel merania teploty a vlhkosti vozovky s meteo stanicou, akumulátormi a ďalšie príslušenstvo	ks	1,000	-1,000		33,70	606,60	-606,60	0,00
24	HZS	Sprevádzanie el. tech. špecialistu	hod.	9,000		9,000	55,25	55,25	-55,25	0,00
25	HZS	Vypracovanie prvej odbornej prehliadky a skúšky	hod.	1,000	-1,000		62,09	62,09	-62,09	0,00
26	HZS	Kompletizačná činnosť dodávateľa, vyčistenie sieť	hod.	1,000		1,000	17 351,04	17 351,04	-17 351,04	0,00
27	HZS		hod.	1,000		1,000	49,20	442,80	0,00	442,80
28	HZS		hod.	1,000		1,000	59,40	59,40	0,00	59,40
29	HZS		hod.	20,000		20,000	154,38	3 087,60	0,00	3 087,60
							24 772,12	-20 636,25		4 135,87
							26 693,34			

30	P	Geodetické zameranie kábľa	km	0,100		0,100	5 480,72	546,07	0,00	546,07
		460-M Zemné práce					1 921,22	-995,40		925,82
1	50703	Vykopanie jamy pre osv. stožiar	m3	1,300		1,300	71,84	93,39	0,00	93,39
2	80001	Betónový základ pre stožiar	m3	1,400		1,400	221,74	310,44	0,00	310,44
3	200163	Vykopanie rýhy 35/80cm, tr.3	m	25,000			12,68	317,00	-317,00	0,00
4	420372	Zhotovenie lôžka z piesku hr. 10cm	m	25,000			5,78	144,50	-144,50	0,00
5	510003	Rúra Ø200mm	ks	2,000			52,93	105,86	-105,86	0,00
6	Mat.	Betónová zmes	m3	1,800		1,800	188,16	338,69	0,00	338,69
7	Mat.	Piesok	m3	1,800		1,800	39,23	70,61	0,00	70,61
8	Mat.	Chránička FKXVR125	m	15,000			8,34	125,10	-125,10	0,00
9	560163	Zасыpanie rýhy 35/80cm	m	25,000			2,72	68,00	-68,00	0,00
10	Mat.	Platňa KPL 250	ks	25,000			1,61	40,25	-40,25	0,00
11	490012	Výstražná fólia š.33cm	m	27,000			2,42	65,34	-65,34	0,00
12	30006	Zhutnenie zeminy po vrstvách	m2	27,000			0,37	9,99	-9,99	0,00
13	120061	Odvoz zeminy s naložením	m3	2,600		1,300	11,63	30,24	-15,12	15,12
14	P	Priečna sonda	ks	1,000		1,000	97,57	97,57	0,00	97,57
15	200153	Vykopanie rýhy 35/70cm	m	8,000			10,68	85,44	-85,44	0,00
16	560153	Zасыpanie rýhy 35/70cm	m	8,000			2,35	18,80	-18,80	0,00

Nové položky

24 866,84 24 866,84

		Technológia nasvetlenia - zvyraznenia prechodu pre chodcov s detekciou prídomosti chodca	set		1	1,000	16 484,00	16 484,00		16 484,00
		Riadiaca jednotka so zálohovaným zdrojom v prevedení fotovoltaika 2ks								
		Detekčné zariadenia prídomosti chodca 2ks								
		Výložníkový stožiar 2ks								
		Svetlidlo pre nesvietenie prechodu pre chodcov asymetrickou vyžarovacou charakteristikou 2ks								
		Dopravná značka IP6 s plyným prerušovaným žltým svetlom v rohoch značky 2ks								
		Cestná meteo stanica BX-2T	ks	2	2,000	4 191,42				8 382,84

Celkom bez DPH

DPH 20%

Celkom s DPH

26 693,34	3 235,19	29 928,53
5338,67	647,04	5985,71
32 032,01	3 882,23	35 914,24

VÝKAZ VÝMER - ZMENA 1

Príloha č. 3 k ZOD

Starba: Modernizácia cesty II/499 a Rekonštrukcia spodnej stavby mosta ev. č. 499-044 - Krajský most v Piestanoch

Objekt: Modernizácia cesty II/499 Banka

Časť: Osvetlenie priechodov pre chodcov - priechod na ceste II/499 v km 0,104

JKSO:

Objednávateľ: Trnavský samosprávny kraj, Starohájska 10, Trnava

Zhotoviteľ: Svietskys-Slovakia, spol. s r.o., Mokráň záhon 4, Bratislava

Dátum: 17. 12. 2019

P.Č.	Kód položky	Popis	MJ	Množstvo celkom			Cena jednotková	Cena celkom bez DPH		
				Množstvo celkom	Zmenový list č.1 (ZM1)	ZoD + Zm1 (Dodatok č.2 k ZoD)		ZoD	Zmenový list č.1 (ZM1)	ZoD + Zm1 (Dodatok č.2 k ZoD)
1	2	3	4	5	6	7	8	9	10	11
921-M. A/Priechod pre chodcov č.2								34 185,23		
210 A/ Montáž a dodávka materiálu								27 808,64	-23 498,12	4 310,52
1	010006	Rúrka PVC 048mm	m	10,000	-10,000		2,28	22,80	-22,80	0,00
2	810041	Kábel CYKY-J/3x1,52	m	28,000	-28,000		1,99	55,72	-55,72	0,00
3	810014	Kábel CYKY-J/4x102	m	132,000	-132,000		5,75	759,00	-759,00	0,00
4	100101	Ukončenie vodičov do 16mm2	ks	18,000	-18,000		1,32	23,76	-23,76	0,00
5	101154	Koncovka do 4x252- vonkaj.	ks	6,000	-6,000		20,53	123,18	-123,18	0,00
6	204102	Osvetľovací stĺžiar STK 76/60/3, v=6m, D=76, obojsť. Žiarovnikovaný	ks	1,000	-1,000		377,39	377,39	-377,39	0,00
7	204102	Osvetľovací stĺžiar STK76/70/3, v=7m, obojsť. Žiarovnik.	ks	1,000	-1,000		437,68	437,68	-437,68	0,00
8	204103	Výložníkdromramenný V11 Žiarovznik, v=4m, obojsť. Žiarovznik.	ks	1,000	-1,000		310,93	310,93	-310,93	0,00
9	204201	Elektrovýžbroj GURO-EKM 1x£27-1 okruh, IP20/43	ks	3,000	-3,000		87,71	143,31	-143,31	0,00
11	220022	Drať FeZn 010mm	m	18,000	-18,000		3,43	61,74	-61,74	0,00
12	220021	Pások FeZn 30/4mm	m	124,000	-124,000		2,70	334,80	-334,80	0,00
13	220361	Zemniaca tyč ZT	ks	5,000	-5,000		39,83	199,15	-199,15	0,00
14	220302	Svorčka k zemniacej tyči S102	ks	10,000	-10,000		6,94	69,40	-69,40	0,00
15	220302	Svorčka SP1	ks	3,000	-3,000		4,78	13,89	-13,89	0,00
16	220301	Svorčka SR03	ks	10,000	-10,000		4,78	47,80	-47,80	0,00
17	950203	Viahnutie kábla do žlabu	m	100,000	-100,000		2,16	216,00	-216,00	0,00
18	100141	Ukončenie kábla samozmrš. zátkou	ks	8,000	-8,000		14,15	113,20	-113,20	0,00
19	P	Očísľovanie stĺžiarov VO	ks	3,000	-3,000		8,52	25,56	-25,56	0,00
20	120131	Skrinka SPPZ C IV + držiaky+ patron PH100 16A	ks	1,000	-1,000		99,66	99,66	-99,66	0,00
21	010124	Oceľová chránika 042mm+ upev. pásky	m	3,000	-3,000		27,97	83,91	-83,91	0,00
22	202013	Osvetl. teleso Luma1-BGP623 68XLED-HB/OFR8, 130W 160001lm, tr.l, IP66	ks	2,000	-2,000		499,20	998,40	-998,40	0,00
23	810053	Kábel AYKY-J/2x162, p.ul. + upevňovacie pásky	m	10,000	-10,000		5,16	51,60	-51,60	0,00
24	040562	Prúdový spoj "C" lisovaný 16/502	ks	2,000	-2,000		22,06	44,12	-44,12	0,00
25	P	Ochranný protikoroziý náter	ks	18,000	-18,000		33,71	606,78	-606,78	0,00
26	P	Prídavný panel merania teploty a vlhkosti vozovky s meroo stanicou, akumulátormi a ďalšie príslušenstvo	sada	1,000	-1,000		18 102,92	18 102,92	-18 102,92	0,00
27	HZS	Vypracovanie prvej odbornej prehľadky a skúšky	hod.	9,000			49,20	442,80	0,00	442,80
28	HZS	Spreádzanie el. techn. špecialistu	hod.	1,000			59,40	59,40	0,00	59,40
29	HZS	Kompletizačná činnosť dodávateľa, vytyčenie sietí	hod.	20,000			154,38	3 087,60	0,00	3 087,60

30	P	Geodetické zameranie kábľa	km	0,140		0,140	5 148,00	720,72	0,00	720,72
		460-M Zemné práce						6 376,59	-5 472,94	903,65
1	50703	Vykopanie jamy pre osv. stĺžiar	m3	1,300		1,300	71,84	93,39	0,00	93,39
2	80001	Belónový základ pre stĺžiar	m3	1,300		1,300	221,74	288,26	0,00	288,26
3	200163	Vykopanie rýhy 35/80cm, tr.3	m	108,000	-108,000		12,68	1 369,44	-1 369,44	0,00
4	200683	Riadené preláčanie pod cestu	m	9,000	-9,000		147,49	1 327,41	-1 327,41	0,00
5	420372	Zhotovenie lôžka z piesku hr. 10cm	m	108,000	-108,000		5,78	624,24	-624,24	0,00
7	510003	Rúra Ø200mm	ks	3,000	-3,000		52,93	158,79	-158,79	0,00
8	Mat.	Belónová zmes	m3	2,700	-0,900	1,800	188,16	508,03	-169,34	338,69
9	Mat.	Piesok	m3	4,500	-2,700	1,800	39,23	176,54	-105,92	70,62
10	Mat.	Chránka FXKVR125	m	22,000	-22,000		8,34	183,48	-183,48	0,00
11	560163	Zasypanie rýhy 35/80cm	m	108,000	-108,000		2,72	293,76	-293,76	0,00
12	Mat.	Platňa KPL 250	ks	108,000	-108,000		1,61	173,98	-173,98	0,00
13	490012	Vystražná fólia š.33cm	m	108,000	-108,000		2,42	261,36	-261,36	0,00
14	30006	Zhutnenie zeminy po vrstvách	m2	130,000	-130,000		0,37	48,10	-48,10	0,00
15	120061	Odvoz zeminy s naložením	m3	3,200	-1,900	1,300	11,63	37,22	-22,10	15,12
16	P	Priečna sonda	ks	1,000		1,000	97,57	97,57	0,00	97,57
17	200153	Vykopanie rýhy 35/70cm	m	12,000	-12,000		10,68	128,16	-128,16	0,00
18	560153	Zasypanie rýhy 35/70cm	m	12,000	-12,000		2,35	28,20	-28,20	0,00
19	Pol2	Chránka PVC Ø80mm, vodotesná	m	78,000	-78,000		7,42	578,76	-578,76	0,00
		Nové položky						16 484,00		16 484,00
		Technológia nasvietenia - zvýraznenia priechodu pre chodcov s detekciou prítomnosti chodca	kpl		1	1,000	16 484,00		16 484,00	16 484,00
		Riadiaca jednotka so zálohovaným zdrojom v prevedení fotovoltaika 2ks								
		Detekčné zariadenia prítomnosti chodca 2ks								
		Výložníkový stĺžiar 2ks								
		Svetidlo pre nesvietenie priechodu pre chodcov asymetrickou vyžarovacou charakteristikou 2ks								
		Dopravná značka IP6 s plyným prerušovaným žltým svetlom v rohoch značky 2ks								

Celkom bez DPH		34 185,23	-12 487,06	21 698,17
DPH 20%		6837,05	-2497,41	4339,63
Celkom s DPH		41 022,28	-14 984,47	26 037,80

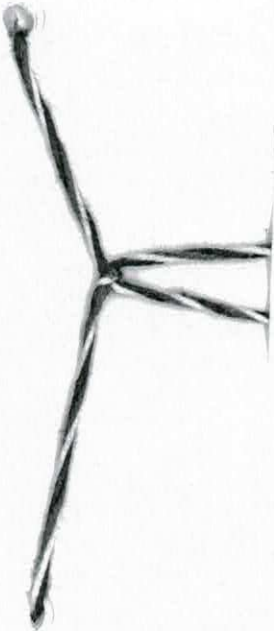
VÝKAZ VÝMER - ZMENA 1

Príloha č. 3 k ZOD

Stavba: Modernizácia cesty II/499 a Rekonštrukcia spodnej stavby mosta ev. č. 499-044 - Krajský most v Piešťanoch
 Objekt: Modernizácia cesty II/499 Banka
 Časť: Sadové úpravy
 JKSO:

Objedávateľ: Trnavský samosprávny kraj, Starohájska 10, Trnava
 Zhotoviteľ: Smeitejský-Slovakia, spol. s r.o., Mokráň záhon 4, Bratislava
 Dátum: 17. 12. 2019

P.Č.	Kód položky	Popis	MJ	Množstvo celkom			Cena jednotková bez DPH	Cena celkom bez DPH		
				Množstvo celkom	Zmenový list č.1 (ZM1)	ZOD + Zm1 (Dodatok č.2 k ZOD)		ZOD	Zmenový list č.1 (ZM1)	ZOD + Zm1 (Dodatok č.2 k ZOD)
1	2	3	4	5	6	7	8	9	10	11
HSV D1 Práca a dodávky HSV Sadové úpravy Založenie trávnik										
1	182001121	Plôšná úprava terénu pri nerovnostiach +-15cm na rovine alebo na svahu do 1:3	m ²	470,000		470,000	1,20	74 415,12	403,44	74 818,55
2	183403111	obrobeneie pôdy prekopením	m ²	470,000		470,000	0,84	394,80	0,00	394,80
3	183403252	obrobeneie pôdy hrabaním	m ²	470,000		470,000	0,06	28,20	0,00	28,20
4	185804312	zaliatie vodou	m ²	470,000	17,700	487,700	0,30	141,00	5,31	146,31
1		Výsadba drevín	ks	1 020,000		1 020,000	1,20	10 281,12	0,00	1 224,00
2		hĺbenie jamky v svahu o objeme nad 0,01 do 0,02 m ³	ks	150,000		150,000	28,80	4 320,00	0,00	4 320,00
3		výsadba drevín s balom o priemere 100 - 200 mm	ks	320,000		320,000	1,20	384,00	0,00	384,00
4		výsadba drevín s balom o priemere 200 - 300 mm	ks	150,000		150,000	28,80	4 320,00	0,00	4 320,00
5		presun hmôt pre sadové úpravy	l	2,300	9,346	11,646	14,40	33,12	134,58	167,70
		Špeciifkácia materiálu				0,000		63 006,00		
		Stálozeleň kry				0,000		57 276,00		
1		Prunus laurocerasus Otto Luyken	ks	320,000		320,000	10,80	3 456,00	0,00	3 456,00
2		Taxus baccata segment	seg	90,000		90,000	378,00	34 020,00	0,00	34 020,00
3		Hydrangea anomala petiolaris segment	seg	60,000		60,000	330,00	19 800,00	0,00	19 800,00
4		Vinea major	ks	700,000		700,000	1,74	1 218,00	0,00	1 218,00
		Materiál				0,000		4 512,00		
5		zemný substrát	m ³	100,000	5,841	105,841	42,00	4 200,00	245,32	4 445,32
6		zálievková voda	m ³	10,000	0,584	10,584	31,20	312,00	18,22	330,22
Celkom bez DPH								74 415,12	403,44	74 818,55
DPH 20%								14 883,02	80,69	14 963,71
Celkom s DPH								89 298,14	484,13	89 782,26



SWIETELSKY
Slovakia spol. s r.o.
Mokrán záhon 4
SK-821 04 Bratislava



SWIETELSKY
Slovakia spol. s r.o.
Mokrán záhon 4
SK-821 04 Bratislava

